

INHALT

1. BESCHREIBUNG UND ZWECK DER VORRICHTUNG	3
2. TECHNISCHE EIGENSCHAFTEN	4
3. EMPFEHLUNGEN	5
4. SYSTEMMODIFIKATION UND ZUBEHÖR	5
4.1. MODIFIKATION UND ZUBEHÖR WALL	7
4.2. MODIFIKATION UND ZUBEHÖR SHOT	9
4.3. MODIFIKATION UND ZUBEHÖR HANG	11
4.4. MODIFIKATION UND ZUBEHÖR MEDIUM	13
4.5. MODIFIKATION UND ZUBEHÖR LONG	16
5. MONTAGE DES SYSTEMS	19
5.1. AUFPUTZ-MONTAGE AN DER WAND	19
5.2. HÄNGENDE MONTAGE AN STARREN AUFHÄNGUNGEN	21
5.3. HÄNGENDE MONTAGE AN SEILEN	26
5.4. HÄNGENDE MONTAGEVERFAHREN MIT DEM AUFHÄNGESET FÜR RUNDE SCHIENEN	28
6. VERWENDUNG VON ISOLIERPAPIER BEI DER INSTALLATION VON ZWEIETAGIGEN GESCHLOSSENEN SYSTEMEN	30
7. ANSCHLUSS DER LEUCHE AN DIE SCHIENE	32
8. ANSCHLUSS DER STROMVERSORGUNG	32
8.1. INSTALLATION DES WAND - UND DECKENSOCKELS FÜR DIE STROMVERSORGUNG	32
8.2. ANSCHLUSS DER STROMVERSORGUNG AN DIE SEITLICHE ENDEINSPEISUNG	35
8.3. ANSCHLUSS DER STROMVERSORGUNG ÜBER DECKENHALTERUNG MIT ENDEINSPEISUNG	37
8.4. ANSCHLUSS DER STROMVERSORGUNG ÜBER EIN AUFHÄNGESET FÜR RUNDE SCHIENE	39
9. BETRIEBSVORSCHRIFTEN	41
10. ZUSÄTZLICHE INFORMATIONEN	42
10.1. MÖGLICHE STÖRUNGEN	42
10.2. LAGERUNG	43
10.3. TRANSPORT	43
10.4. ENTSORGUNG	43
10.5. ZERTIFIZIERUNG	43
10.6. GARANTIEVERPFLICHTUNGEN	43
10.7. HERSTELLER	43
10.8. IMPORTEUR	44

1. BESCHREIBUNG UND VERWENDUNGSZWECK DES GERÄTS

Das Modulsystem Flarity ist die Basis für die Realisierung von Stromschienenbeleuchtungssystemen und ist für die Montage und Stromversorgung des Flarity Schienensystems in einem Gleichstromnetz mit einer Nennspannung von 24V ausgelegt. Wand- und Deckenmontage aus normal entflammaren Materialien sind möglich.

Die Montage erfolgt mit starren Halterungen oder Kabelaufhängungen.

Schiene in Farbe:

Messing verzinkt.

In drei Formen:

Gerade Segmente in Längen von 1 und 2 Metern.

Runde Schienen mit einem Durchmesser von 650 und 800 mm.

Halbrunde Schienen mit einem Durchmesser von 650 und 800 mm.

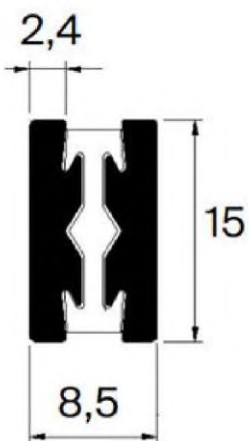
Es ist möglich, die Segmente an jeder beliebigen Stelle der Schiene mit speziellen Geräten zu schneiden und Konfigurationen mit verschiedenen Formen von einfachen bis hin zu mehretagigen Lichtinstallationen zu bilden.

Das Schienensystem Flarity unterstützt die Funktion des Gruppendiffens, wenn die entsprechenden Netzteile verwendet werden, die mit dem Dali-Protokoll arbeiten, sowie wenn es spezielle Geräte gibt, die folgende Dimmverfahren unterstützen: 0/1-10V, Triac,

PWM (Dimmer, Steuergeräte und Fernbedienungen für LED-Bänder usw.).

2. TECHNISCHE EIGENSCHAFTEN

Netzspannung	DC 24 V
Stromstärke	Max 4A
Querschnitt der leitenden Teile	2 * 2 mm ²
Schutzklasse gegen elektrischen Schlag	III
Montageverfahren	Aufputz / Abgehängt an starren Halterungen oder an Kabelaufhängungen
Schutzgrad gegen Feuchtigkeit und Staub	IP20
Klimatische Bedingungen	UHL4
Betriebstemperatur	0°C...+50°C
Gehäusematerial	Aluminium
Farbe	Messing*


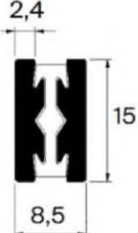




***Achtung!** Eventuell auftretende Abweichungen aufgrund des Galvanisierungsprozesses bei messingfarbenen Modellen und Zubehör.


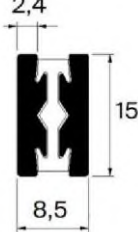


3. EMPFEHLUNGEN

Abstand zwischen den Befestigungen	Mindestens drei auf zwei Meter
Maximales Gewicht der Leuchten pro 1 Meter	5 kg
Maximales Gewicht der Leuchten pro 2 Meter	8 kg
Maximale mechanische Belastung der Aufhängung	5 kg
Maximale Länge der Konstruktion	10 Meter

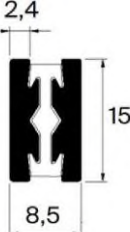

4. SYSTEMMODIFIKATION UND ZUBEHÖR

BEZEICHNUNG	ARTIKEL	ZEICHNUNG	FOTO
Schiene 1 m	 Messing TRX154-111BS		
Schiene 2 m	 Messing TRX154-112BS		

Die gerade Schiene wird zur Erstellung von Beleuchtungskompositionen des Flarity-Systems verwendet. In der Trendfarbe Messing mit galvanischer Beschichtung sorgt diese Beschichtung für einen dauerhaften Korrosionsschutz und die Widerstandsfähigkeit des Systems gegen Verschleiß.

BEZEICHNUNG	ARTIKEL	ZEICHNUNG	FOTO
Halbrunde Schiene 650 mm	 Messing TRX154-SR-D650-BS		
Halbrunde Schiene 800 mm	 Messing TRX154-SR-D800-BS		

Halbrunde Schienen in zwei Größen, 650 mm und 800 mm Durchmesser, werden verwendet, um Flarity ovale Beleuchtungskompositionen mit der Unterstützung von geraden TRX154 Schienen zu erstellen. In der Trendfarbe Messing mit galvanischer Beschichtung sorgt diese Beschichtung für einen dauerhaften Korrosionsschutz und die Widerstandsfähigkeit des Systems gegen Verschleiß.

BEZEICHNUNG	ARTIKEL	ZEICHNUNG	FOTO
Schienerund 650 mm	Messing TRX154-R-D650-BS		
Schiene rund 800 mm	Messing TRX154-R-D800-BS		

Runde Stromschiene in zwei Größen, 650 und 800 mm Durchmesser, für die Realisierung von Flarity-Lichtkompositionen. In der Trendfarbe Messing mit galvanischer Beschichtung sorgt diese Beschichtung für einen dauerhaften Korrosionsschutz und die Widerstandsfähigkeit des Systems gegen Verschleiß.

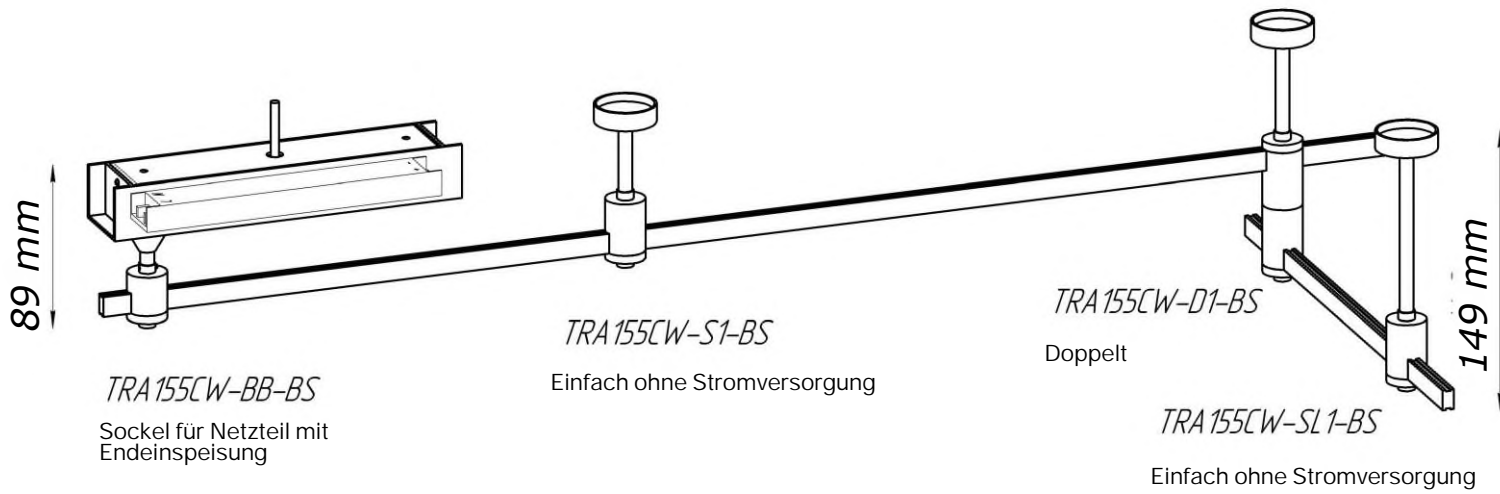
BEZEICHNUNG	ARTIKEL	ZEICHNUNG	FOTO
Aufhängeset mit Sockel für Netzteil für runde Schiene	Messing TRA154SW-BB-R-BS		
			

Aufhängeset mit Sockel zur Stromversorgung für das runde Schienensystem Flarity. Zur Schaffung einer abgehängten Lichtkomposition und runder Schienen der Serie TRX154.

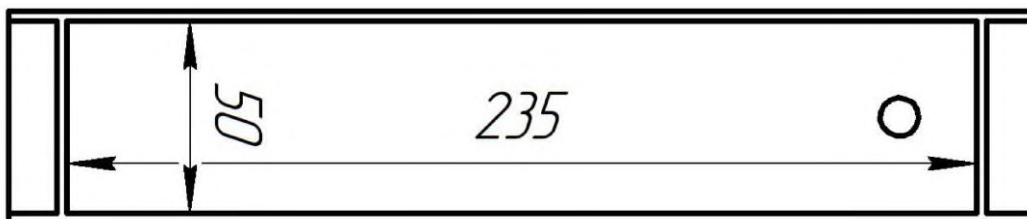
BEZEICHNUNG	ARTIKEL	ZEICHNUNG	FOTO
Einspeisung seitlich	Messing TRA154C-SB1-BS		
			

Seitliche Einspeisung Flarity. Die abgehängte Endeinspeisung dient zum Anschluss des Schienensystems Flarity an ein 24V-Netzteil hinter der Decke mit einem seitlichen Verbinder für die Montage von Schienen. Geeignet für alle Versionen von Short / Hang / Medium / Long Sets, da die Seillänge von 200 bis 1200 mm eingestellt werden kann.

4.1. MODIFIKATION UND ZUBEHÖR WALL



Innenmaße des Netzteilsockels



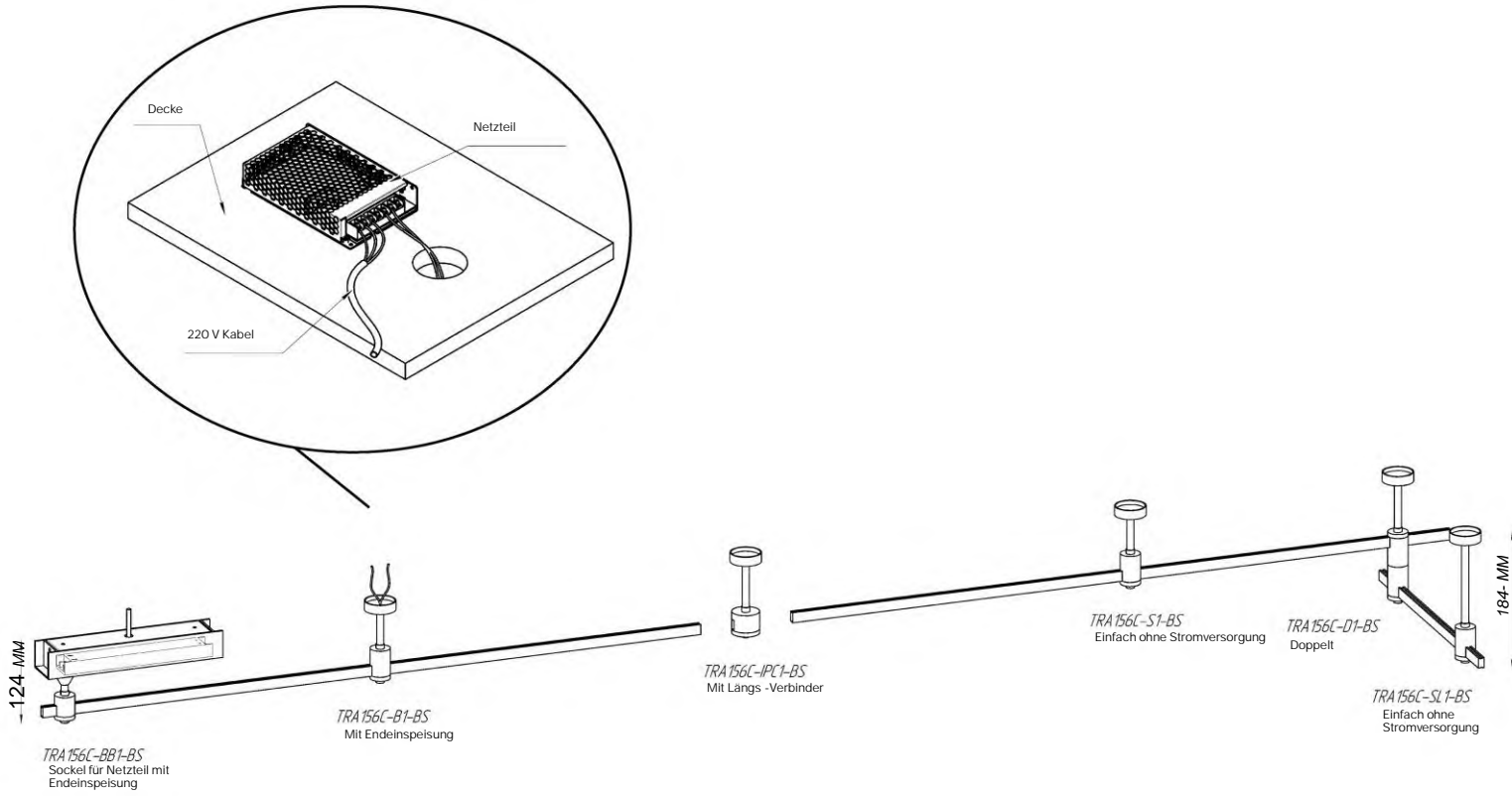
BEZEICHNUNG	ARTIKEL	FOTO	H, mm	Ø, mm	W, mm	L, mm
Sockel Wall für Netzteil mit Einspeisung	Messing TRA155CW-BB-BS		89	—	55	265







BEZEICHNUNG	ARTIKEL	FOTO	H, mm	Ø, mm	W, mm	L, mm
Wandhalterung Wall, einfach	Messing TRA155CW-S1-BS		89	29	29	29

BEZEICHNUNG	ARTIKEL	FOTO	H, mm	Ø, mm	W, mm	L, mm
Wandhalterung Wall, doppelt	Messing TRA155CW-D1-BS		149	29	29	29

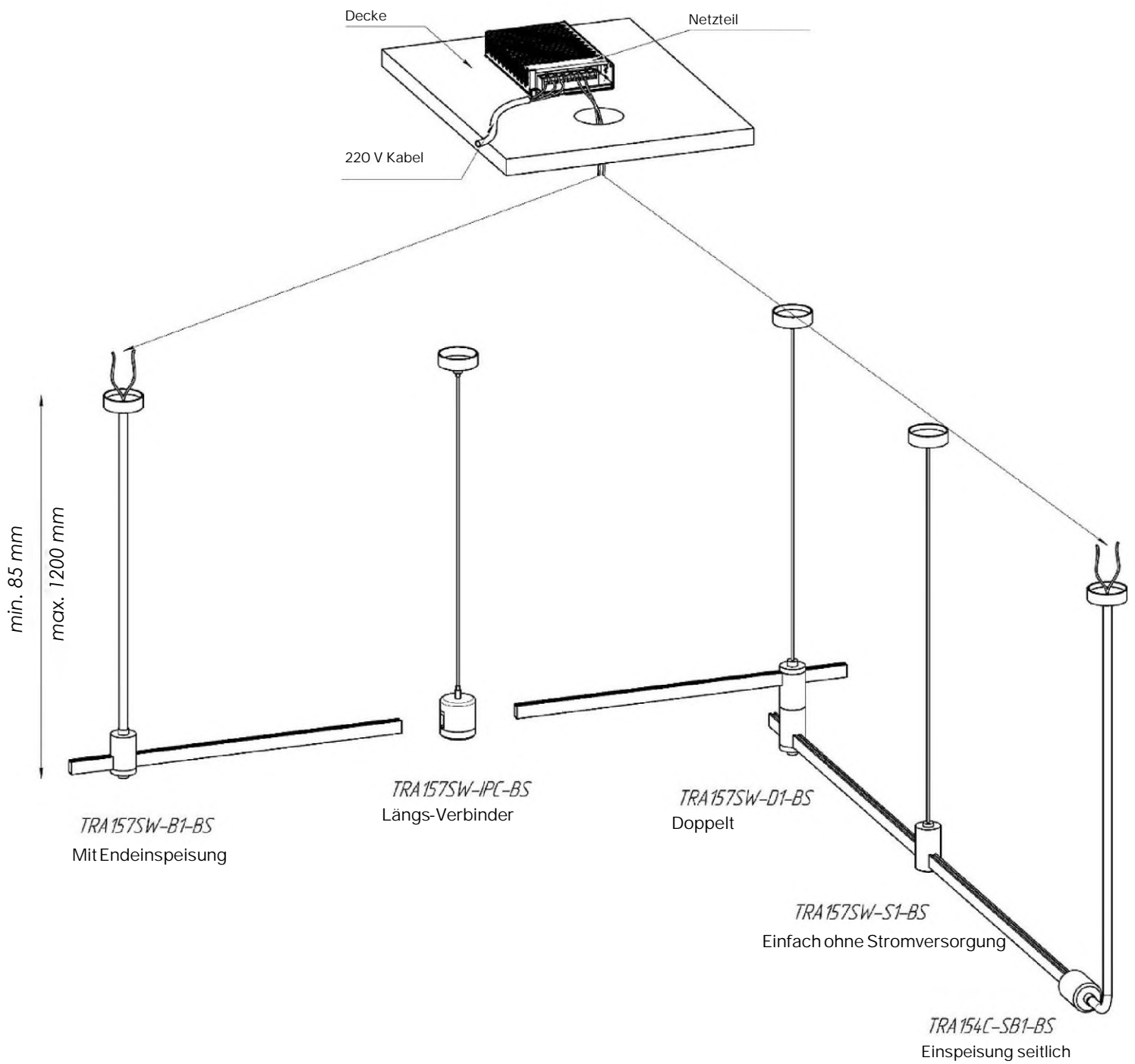
BEZEICHNUNG	ARTIKEL	FOTO	H, mm	Ø, mm	W, mm	L, mm
Wandhalterung Wall, einfach verlängert	Messing TRA155CW-SL1-BS		149	29	29	29



4.2. MODIFIKATION UND ZUBEHÖR SHORT



BEZEICHNUNG	ARTIKEL	FOTO	H, mm	Ø, mm	W, mm	L, mm
Deckensockel Short für Netzteil mit Endeinspeisung	Messing TRA156C-BB1-BS		124	—	55	265
Deckenhalterung Short 78 mm mit Endeinspeisung	Messing TRA156C-B1-BS		124	29	29	45
Deckenhalterung Short 78 mm, einfach	Messing TRA156C-S1-BS		124	29	29	45
Deckenhalterung Short 138 mm, einfach	Messing TRA156C-SL1-BS		184	29	29	45
Deckenhalterung Short 78 mm, doppelt	Messing TRA156C-D1-BS		184	29	29	45
Deckenhalterung Short 78 mm, mit Längs-Verbinder	Messing TRA156C-IPC1-BS		124	40	40	45

4.3. MODIFIKATION UND ZUBEHÖR HANG



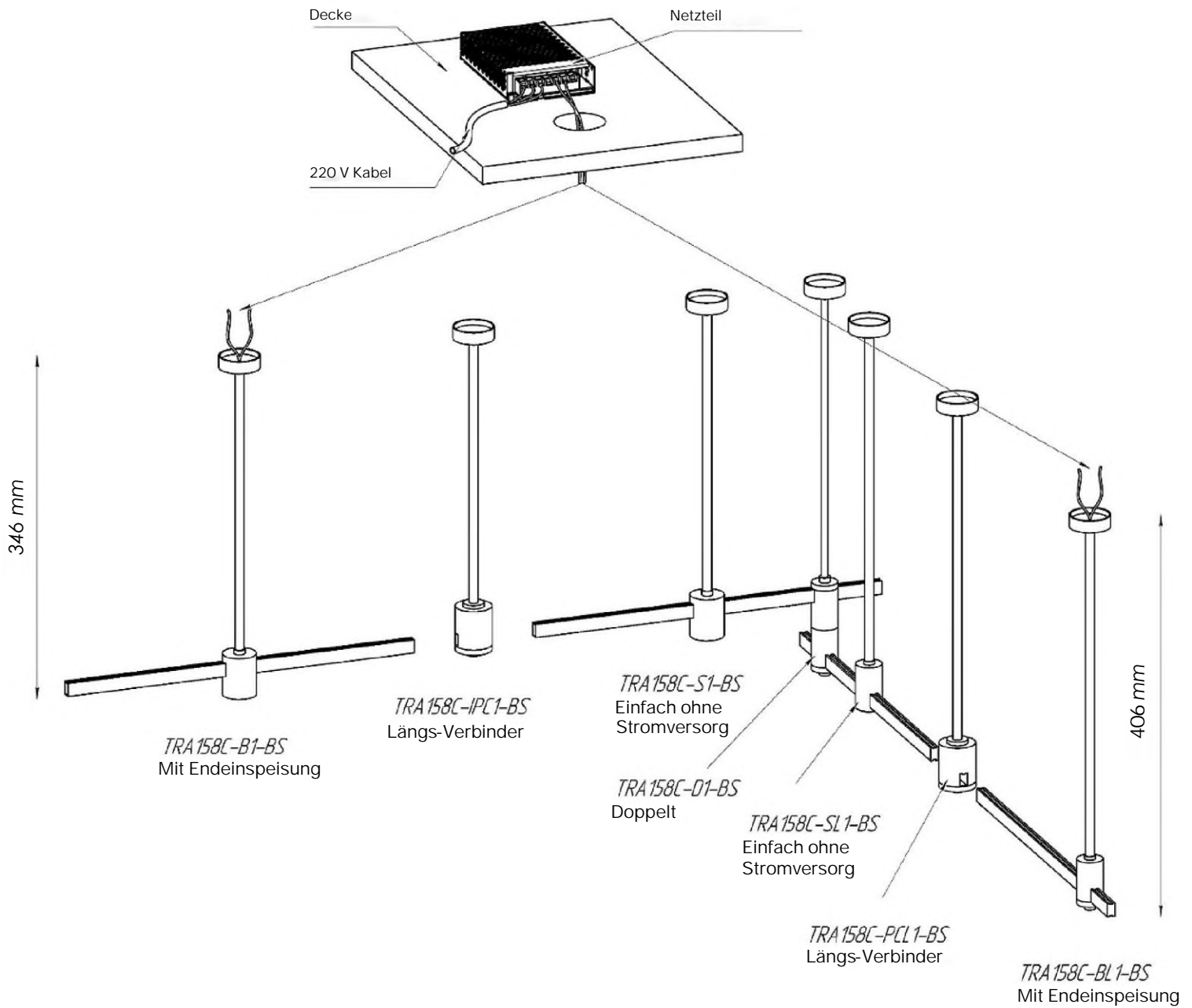
BEZEICHNUNG	ARTIKEL	FOTO	H, mm	Ø, mm	W, mm	L, mm
Seilauhänger Hang mit Endeinspeisung	 Messing TRA157SW-B1-BS		—	29	29	45











BEZEICHNUNG	ARTIKEL	FOTO	H, mm	Ø, mm	W, mm	L, mm
Seilauhänger Hang, einfach	 Messing TRA157SW-S1-BS		—	29	29	45

BEZEICHNUNG	ARTIKEL	FOTO	H, mm	Ø, mm	W, mm	L, mm
Seilauhänger Hang, doppelt	 Messing TRA157SW-D1-BS		—	29	29	45



BEZEICHNUNG	ARTIKEL	FOTO	H, mm	Ø, mm	W, mm	L, mm
Seilauhänger Hang mit Längsverbinder	 Messing TRA157SW-IPC1-BS		—	40	40	45

4.4. MODIFIKATION UND ZUBEHÖR MEDIUM

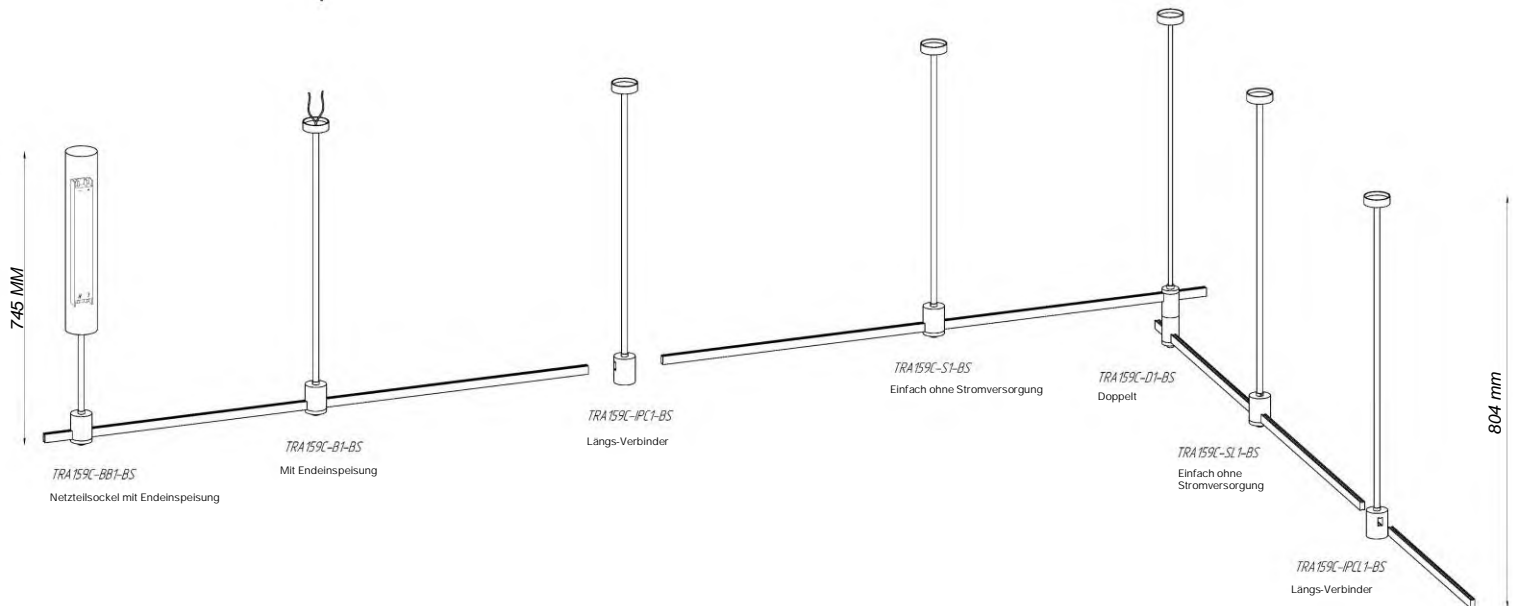
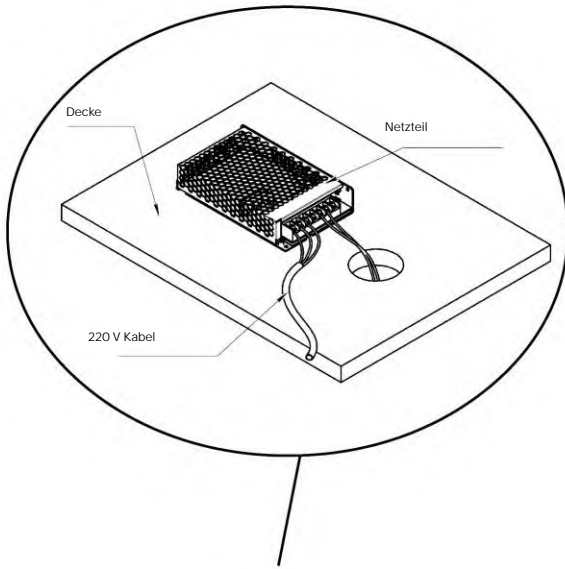














BEZEICHNUNG	ARTIKEL	FOTO	H, mm	Ø, mm	W, mm	L, mm
Deckenhalterung Medium 300 mm mit Endeinspeisung	 Messing TRA158C- B1-BS		346	29	29	45
Deckenhalterung Medium 360 mm mit Endeinspeisung	 Messing TRA158C- BL1-BS		406	29	29	45
Deckenhalterung Medium 300 mm, einfach	 Messing TRA158C- S1-BS		346	29	29	45
Deckenhalterung Medium 300 mm, doppelt	 Messing TRA158C- D1-BS		406	29	29	45
Deckenhalterung Medium 360 mm, einfach	 Messing TRA156C- SL1-BS		406	29	29	45



BEZEICHNUNG	ARTIKEL	FOTO	H, mm	Ø, mm	W, mm	L, mm
Deckenhalterung Medium 300 mm mit Längs-Verbinder	 Messing TRA158C- IPC1-BS		346	40	40	45

BEZEICHNUNG	ARTIKEL	FOTO	H, mm	Ø, mm	W, mm	L, mm
Deckenhalterung Medium 360 mm mit Längs-Verbinder	 Messing TRA158C- IPCL1-BS		406	40	40	45

4.5. MODIFIKATION UND ZUBEHÖR LONG



BEZEICHNUNG	ARTIKEL	FOTO	H, mm	Ø, mm	W, mm	L, mm
Deckensockel Long 385 mm für Netzteil mit Endeinspeisung	 Messing TRA159C-BB1-BS		745	29	29	65
Deckensockel Long 700 mm mit Endeinspeisung	 Messing TRA159C-B1-BS		745	29	29	45
Deckenhalterung Long 700 mm, einfach	 Messing TRA159C-S1-BS		745	29	29	45
Deckenhalterung Long 700 mm, doppelt	 Messing TRA159C-D1-BS		806	29	29	45
Deckenhalterung Long 760 mm, einfach	 Messing TRA159C-SL1-BS		806	29	29	45
Deckenhalterung Long 700 mm mit Längs-Verbinder	 Messing TRA159C-IPC1-BS		745	40	40	45

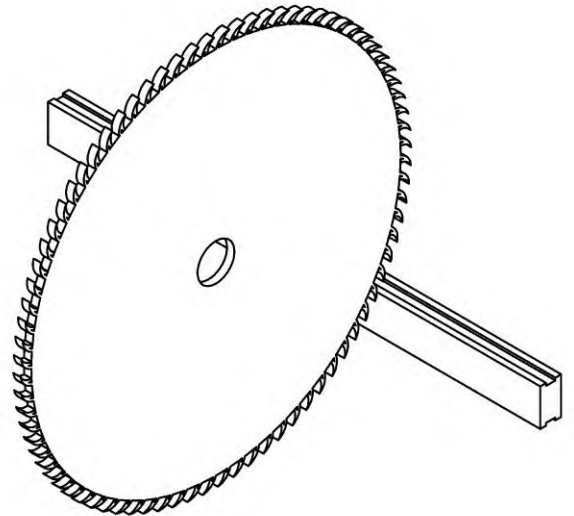
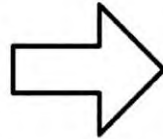
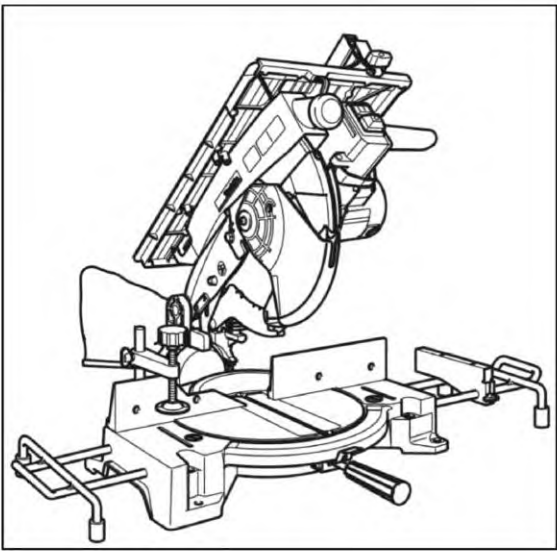
BEZEICHNUNG	ARTIKEL	FOTO	H, mm	Ø, mm	W, mm	L, mm
Deckenhalterung Long 760 mm mit Längs-Verbinder	 Messing TRA159C- IPCL1-BS		806	40	40	45

5. MONTAGE DES SYSTEMS

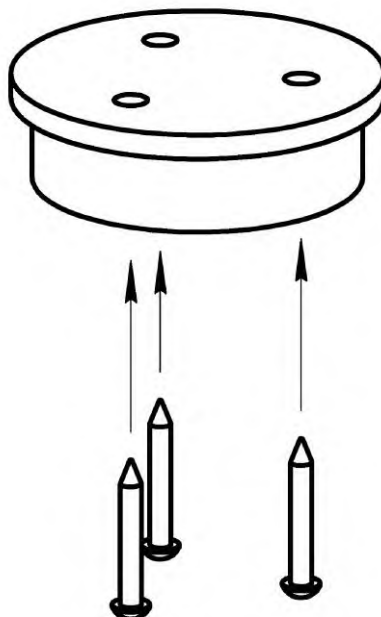
5.1. AUFPUTZ-MONTAGE AN DER WAND

1. Markieren Sie an der Decke nach Ihrem Entwurf. Wenn Sie ein externes Netzteil verwenden, platzieren Sie es an einem Ort, an dem es problemlos zugänglich ist;

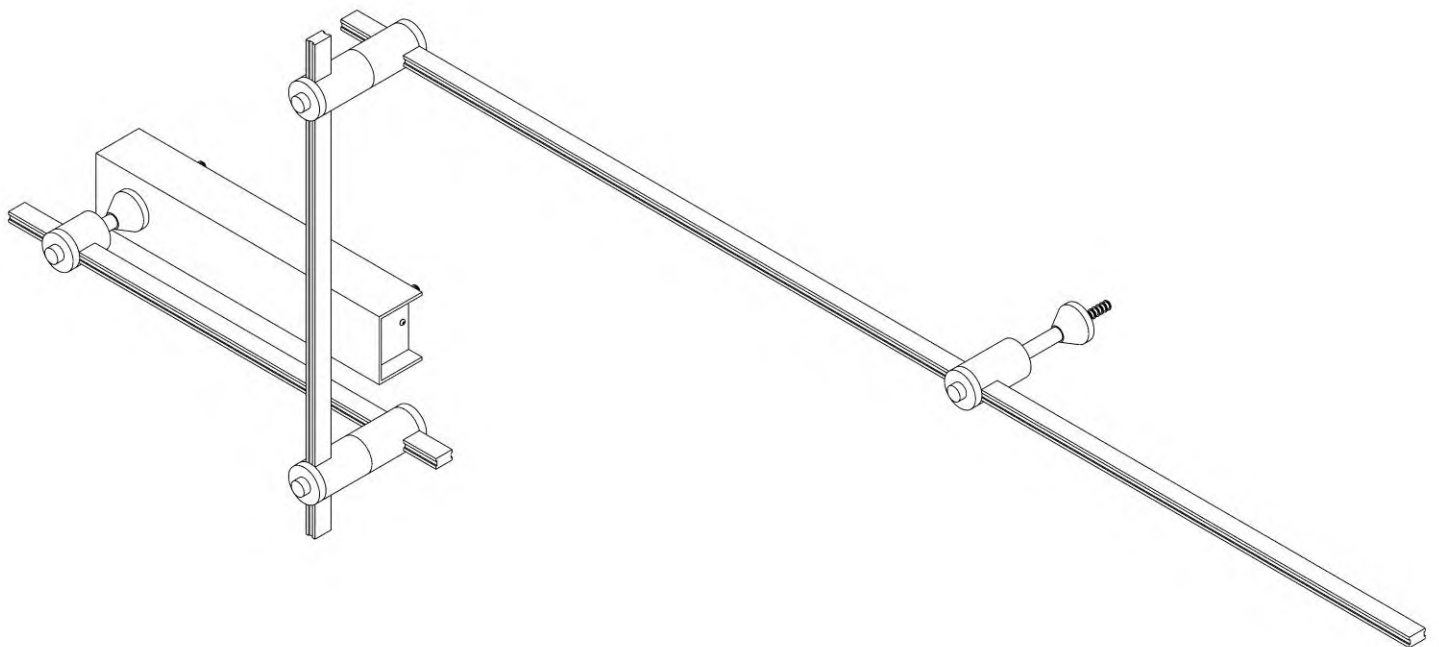
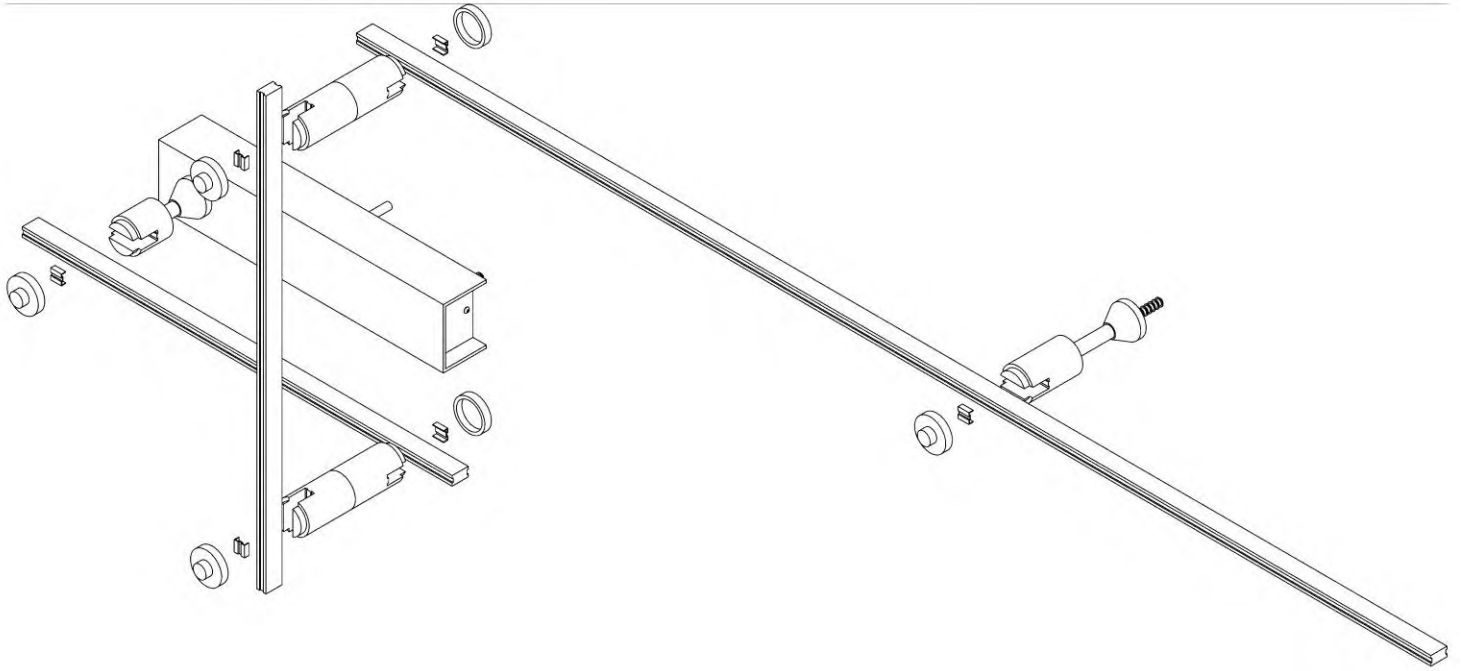
2. Wenn nötig, schneiden Sie die Schiene in einem 90-Grad-Winkel auf die gewünschte Länge zu;



3. Montieren Sie entsprechend den Markierungen alle erforderlichen Sockel von den Wandbefestigungen an der Decke;

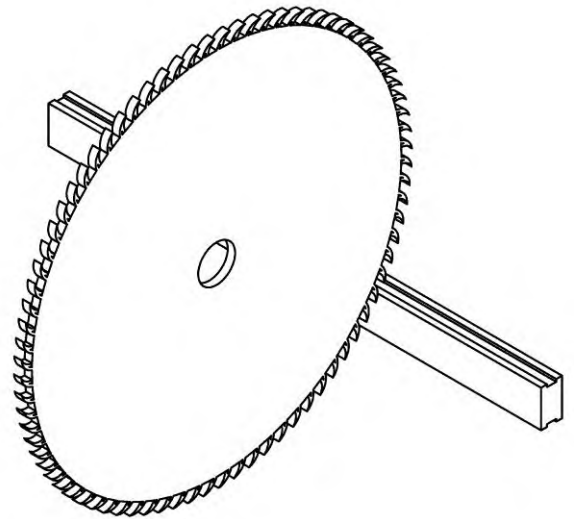
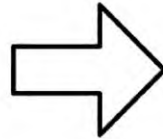
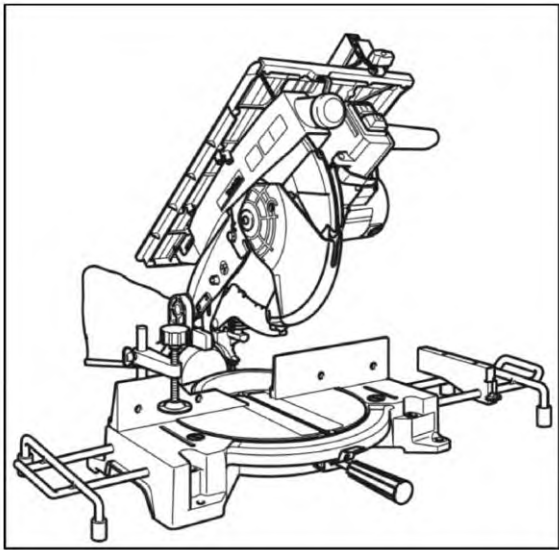


Beispiel für die Montage einer Konstruktion

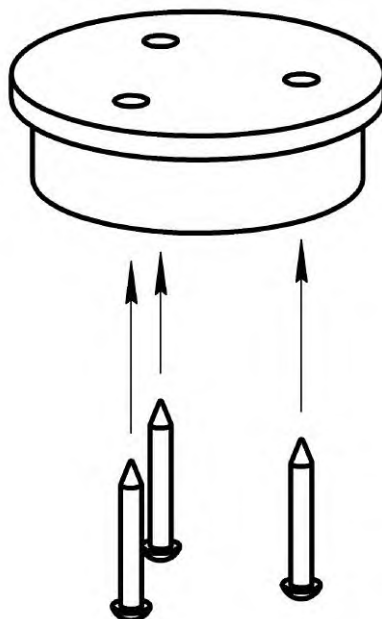


5.2. HÄNGENDE MONTAGE AN STARREN AUFHÄNGUNGEN

1. Markieren Sie an der Decke nach Ihrem Entwurf. Wenn Sie ein externes Netzteil verwenden, platzieren Sie es an einem Ort, an dem es problemlos zugänglich ist;
2. Schneiden Sie die Schiene bei Bedarf im 90-Grad-Winkel auf die gewünschte Länge zu;

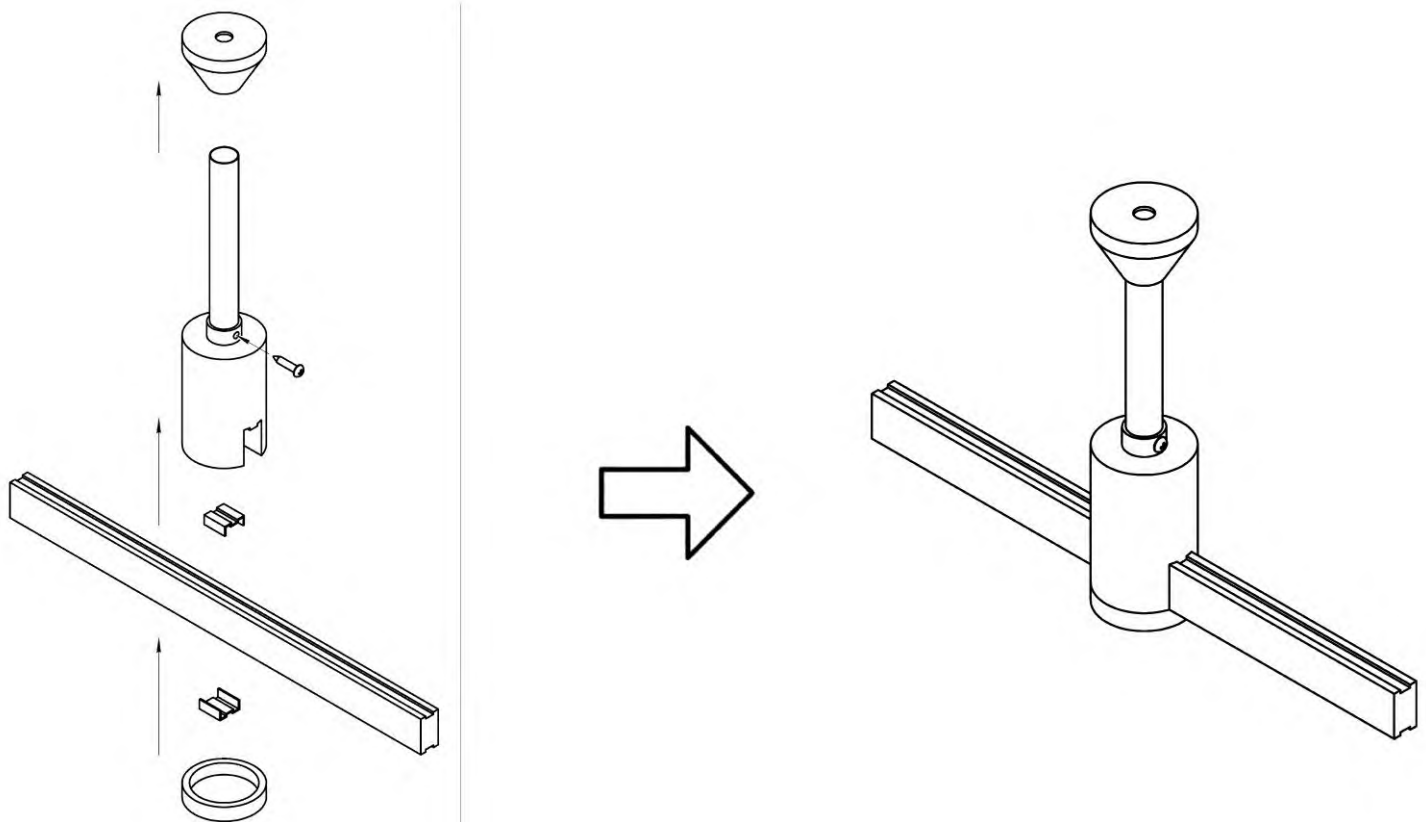


3. Montieren Sie entsprechend den Markierungen alle erforderlichen Sockel der Wandbefestigungen an der Decke;

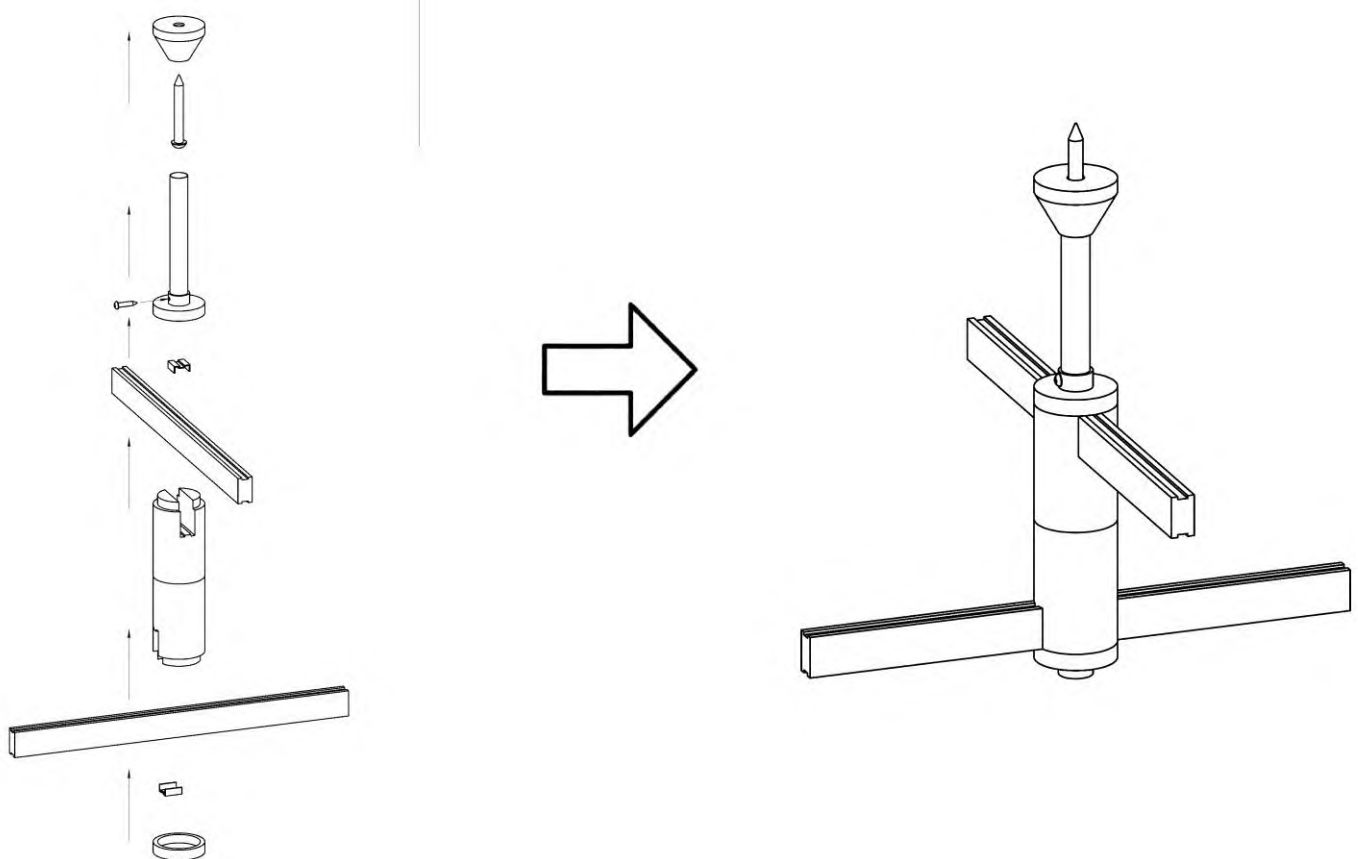


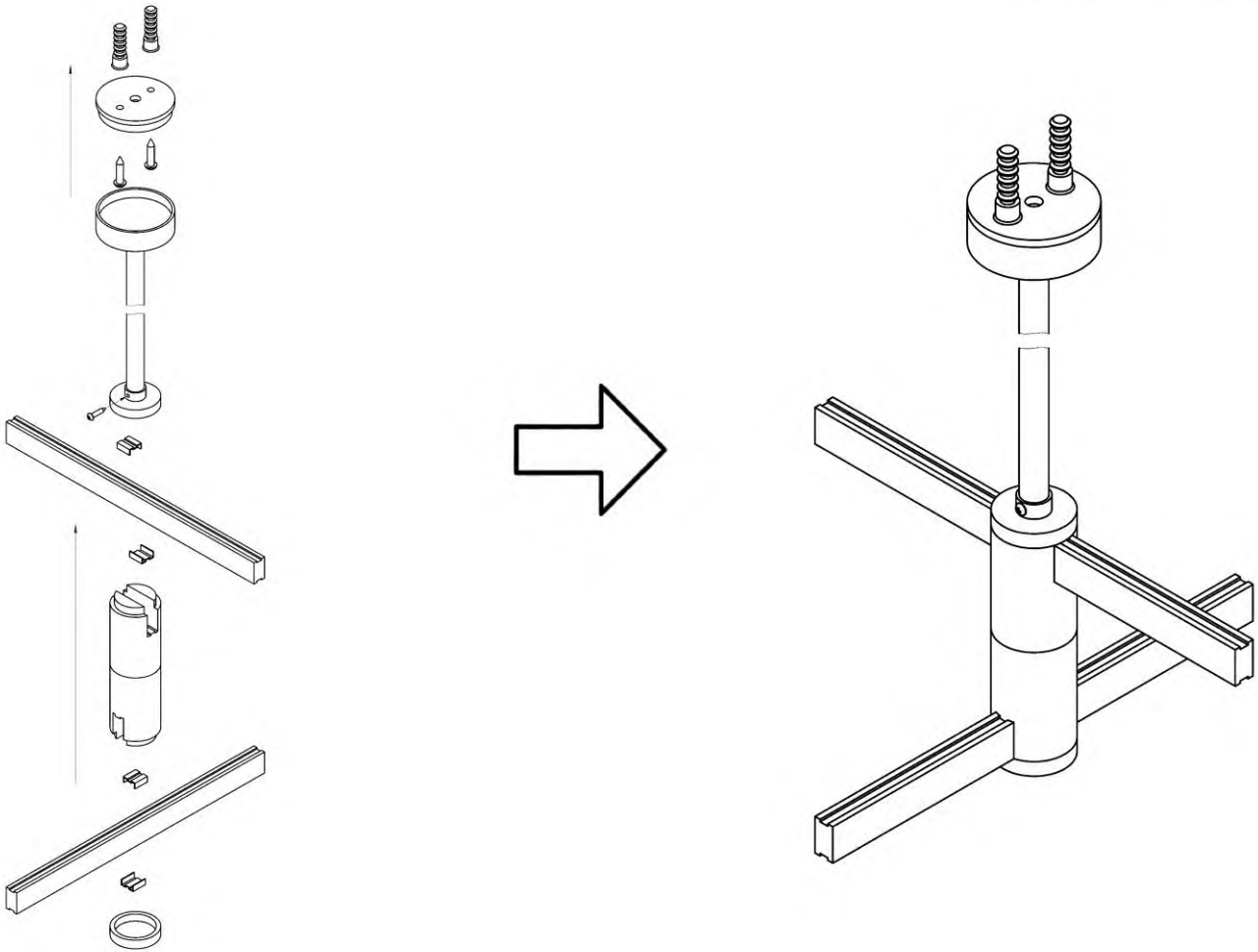
4. Verwenden Sie verschiedene Größen der starren Deckenhalterungen und der Schienenstränge, um die gewünschte Konstruktion zusammenzustellen;

Montage einer einetägigen Konstruktion

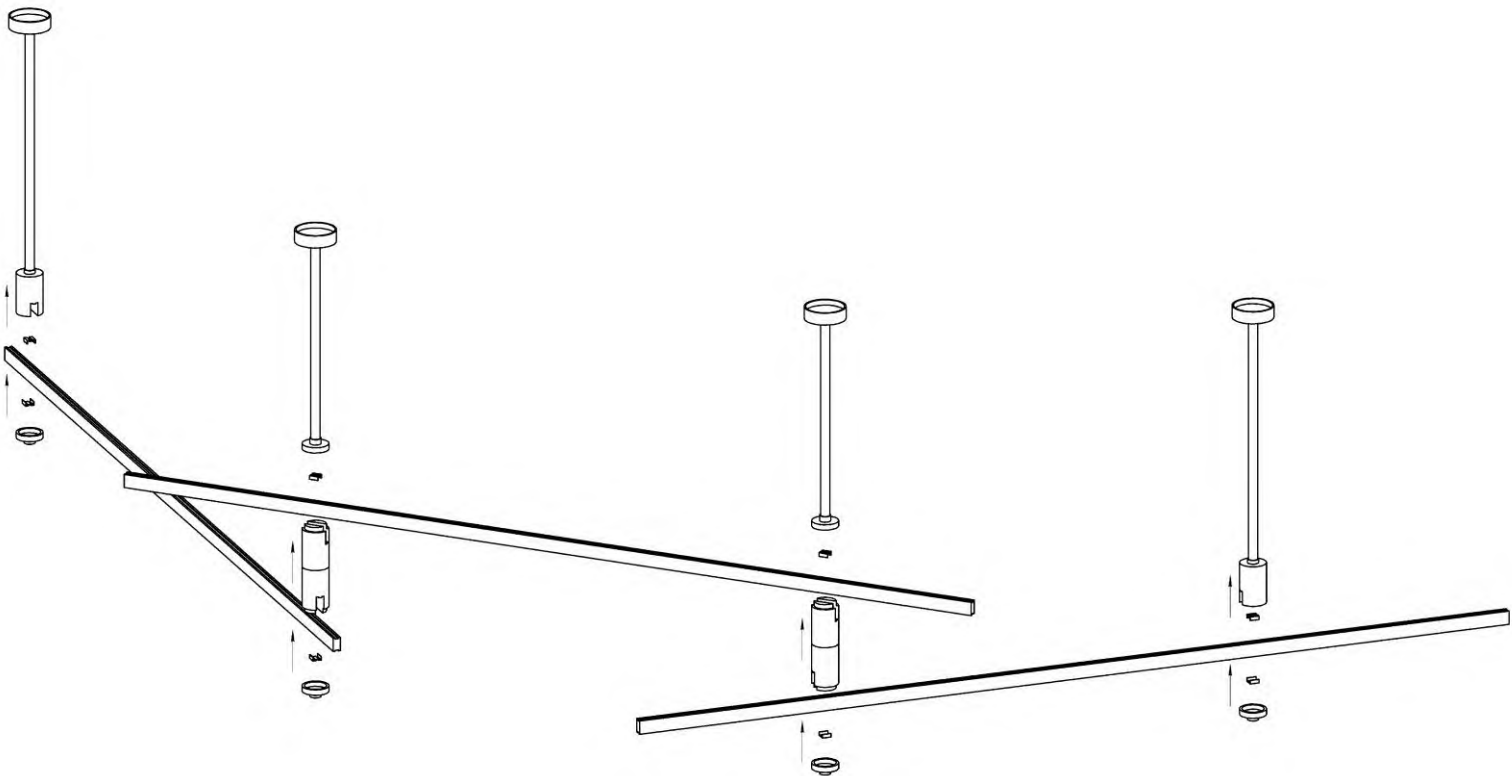


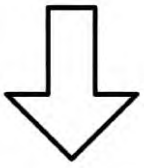
Montage einer zweietägigen Konstruktion



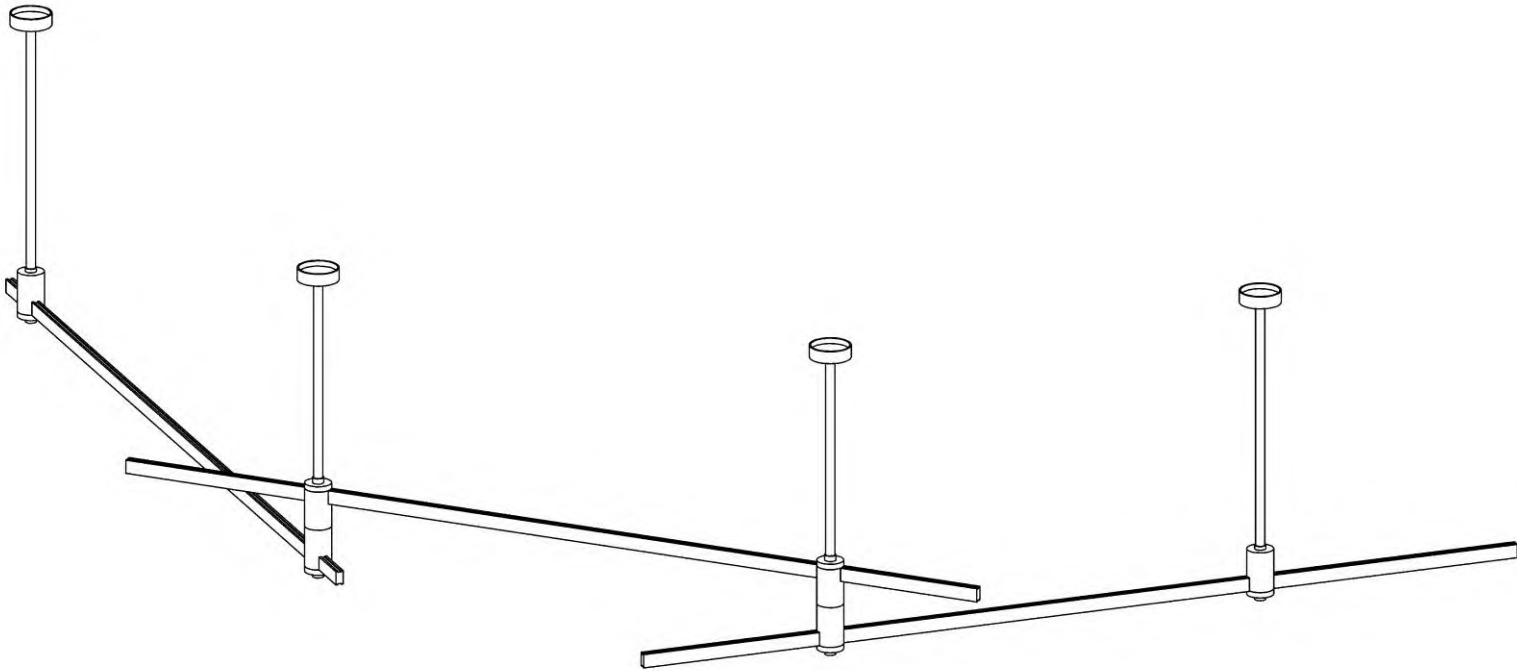


Beispiel für die Montage einer Konstruktion



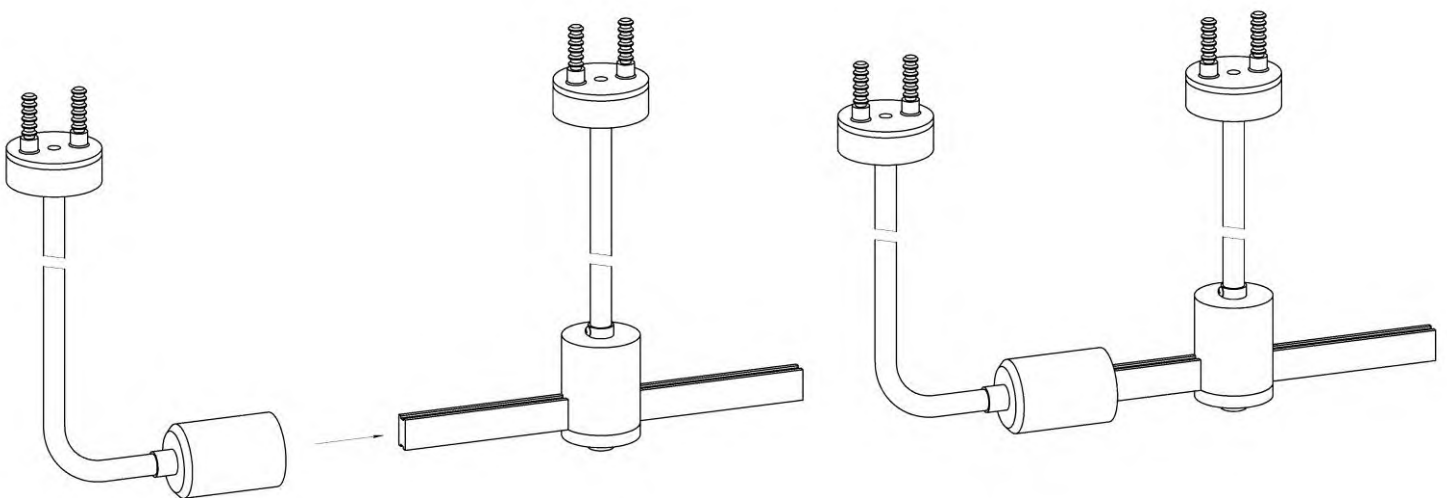


1. Schiene TRX154-11;
2. Deckenhalterung, einfach, verlängert TRA158CL-S1;
3. Deckenhalterung, einfach, TRA158C-D1.



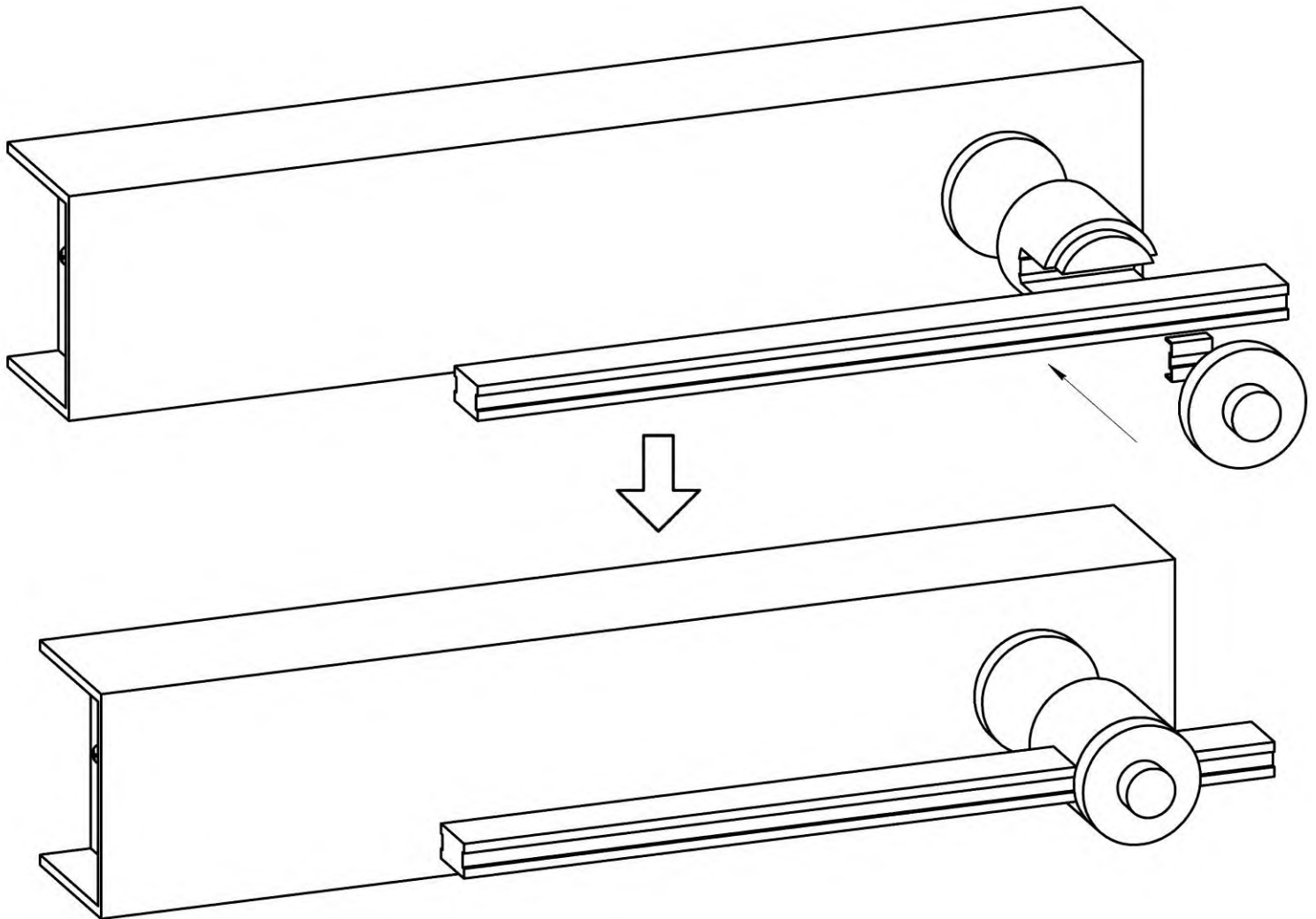
5. Anschluss an die Schiene

5.1. Schließen Sie die Endeinspeisung an die Schiene der Konstruktion an. Schließen Sie die 24-V-Stromversorgung an die Endeinspeisung an (siehe Abschnitt 8);



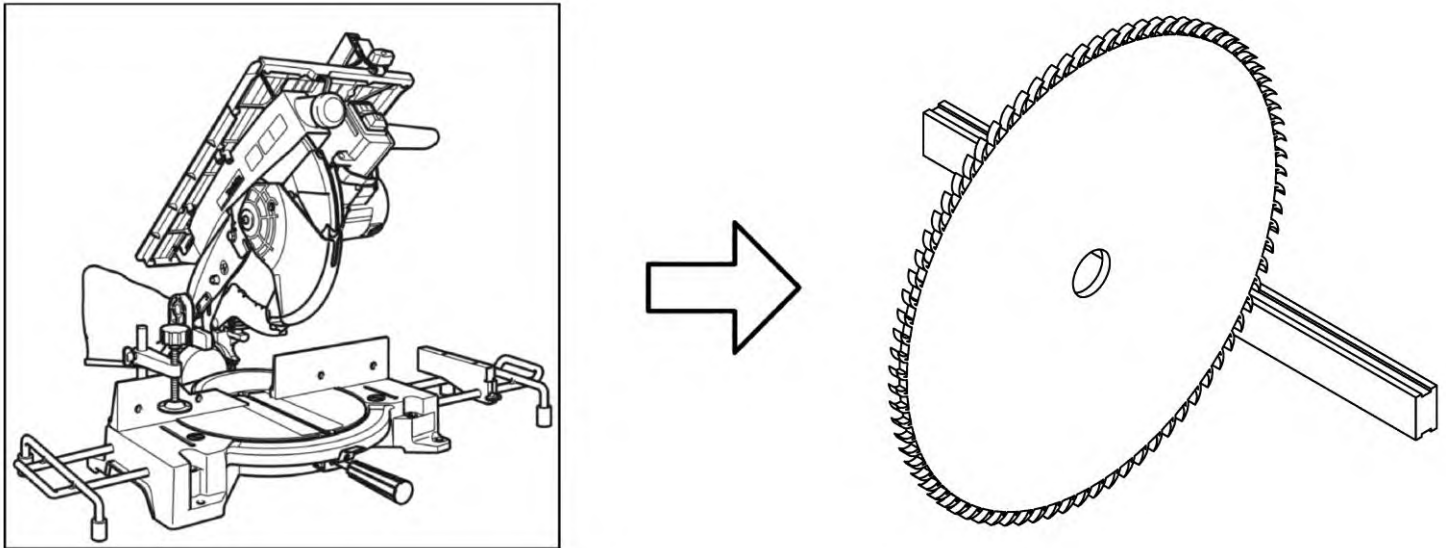
Achtung! Für die Stromversorgung der Konstruktion können Sie eine Deckenhalterung mit Endeinspeisung verwenden (sehen Sie sich die Zusammensetzung Ihres Systems an).

5.2. Verbinden Sie den Sockel des Netzteils mit der Schiene. Schließen Sie die 24-V-Stromversorgung an den Sockel des Netzteils an (siehe Abschnitt 8).

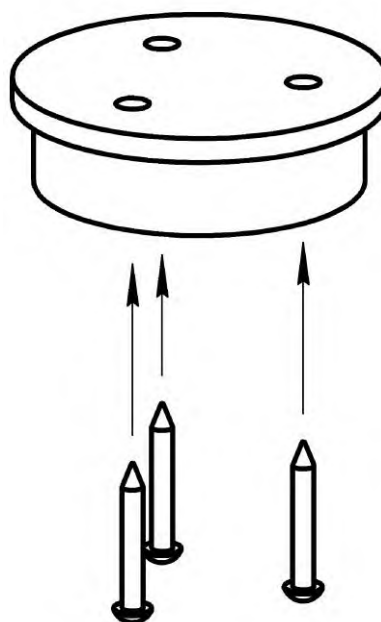


5.3. HÄNGENDE MONTAGE AN SEILEN

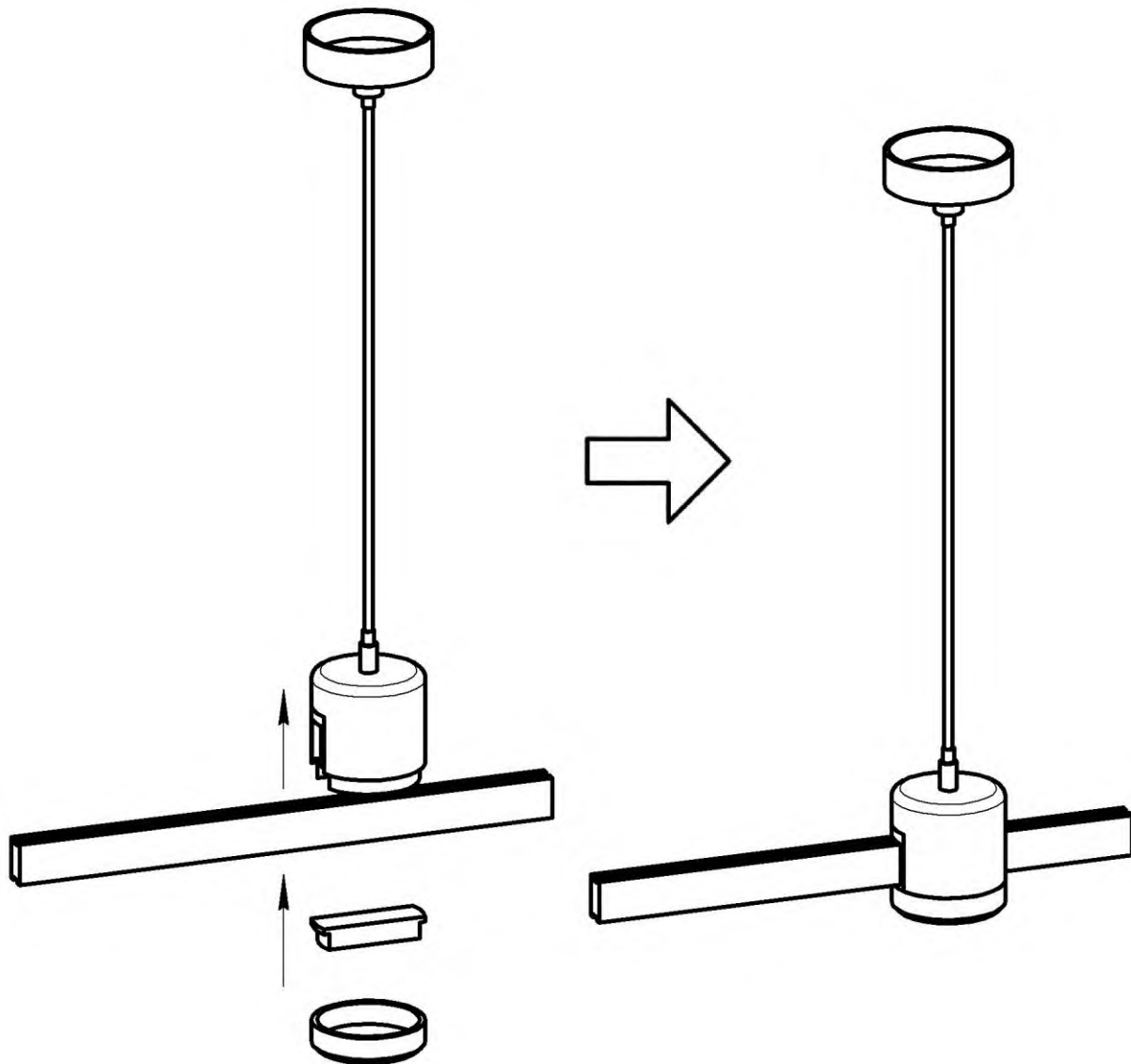
1. Markieren Sie an der Decke nach Ihrem Entwurf. Wenn Sie ein externes Netzteil verwenden, platzieren Sie es an einem Ort, an dem es problemlos zugänglich ist;
2. Schneiden Sie die Schiene bei Bedarf im 90-Grad-Winkel auf die gewünschte Länge zu;



3. Montieren Sie entsprechend den Markierungen alle erforderlichen Sockel der Wandbefestigungen an der Decke;

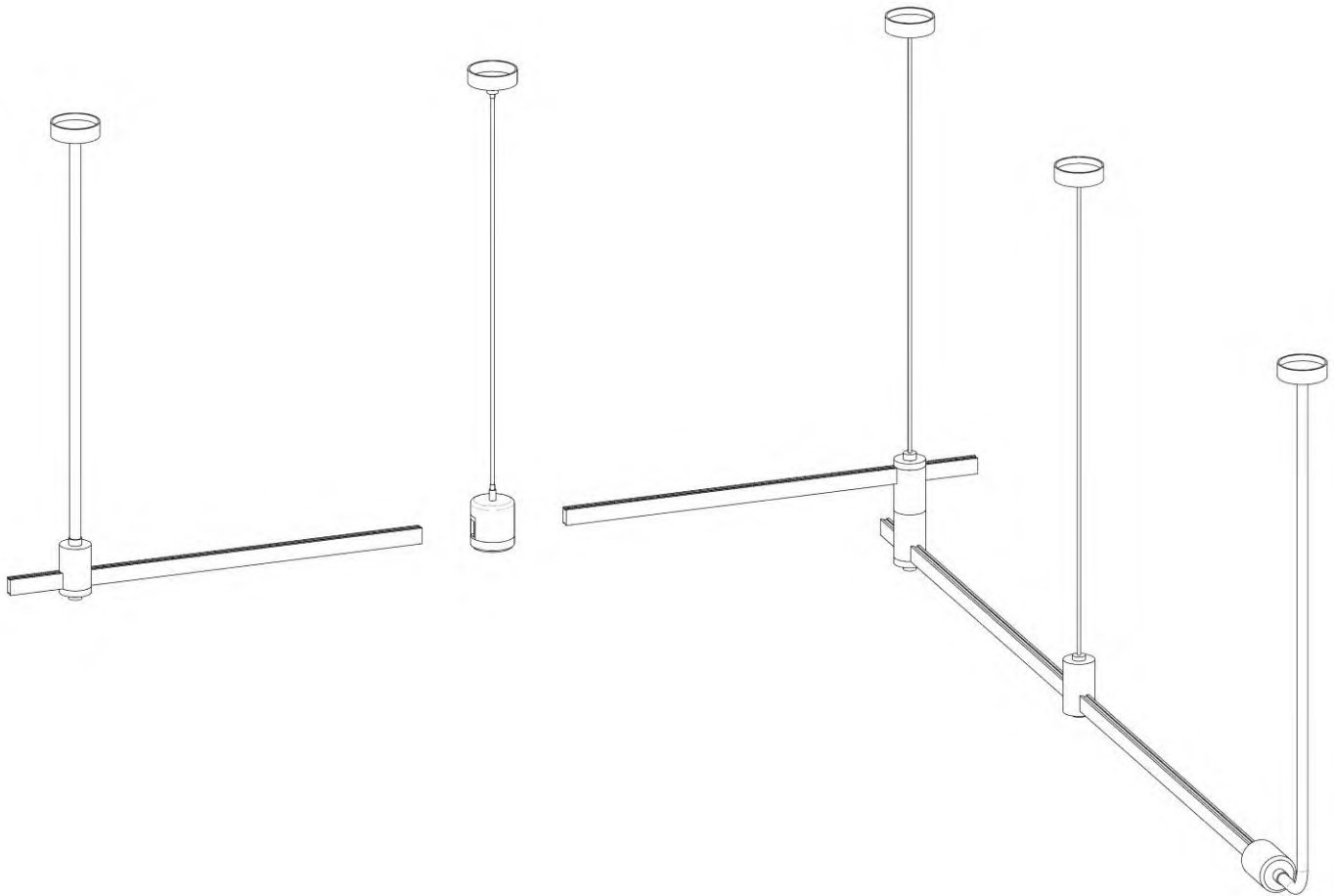


4. Setzen Sie die gewünschte Konstruktion mit Hilfe von Seilaufhängern und Schienen zusammen.



Achtung! Die maximal zulässige Seillast bei abgehängter Montage beträgt 5 kg pro Meter.

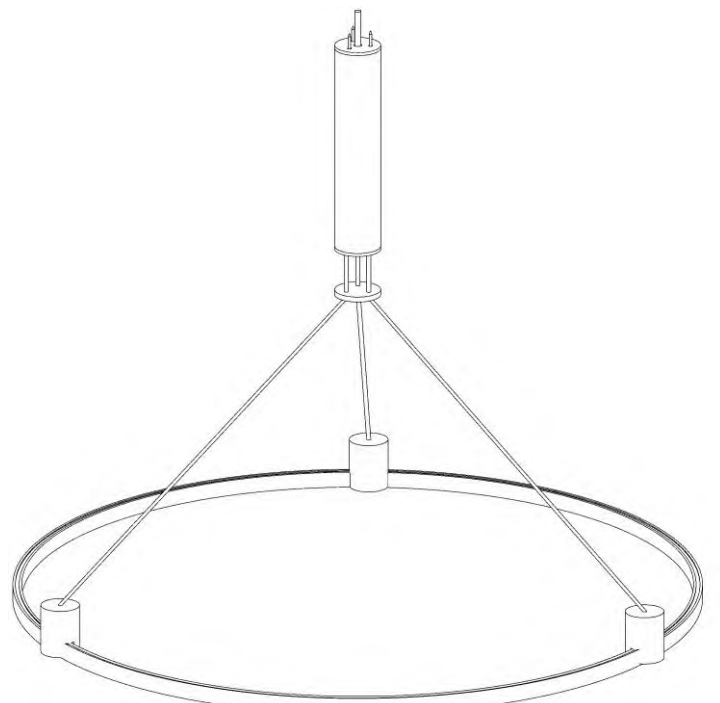
Beispiel für die Montage einer Konstruktion



5.4. HÄNGENDE MONTAGEVERFAHREN MIT DEM AUFHÄNGESET FÜR RUNDE SCHIENEN

Beispiel für den Aufbau eines Aufhängesets mit rundem Schienensystem

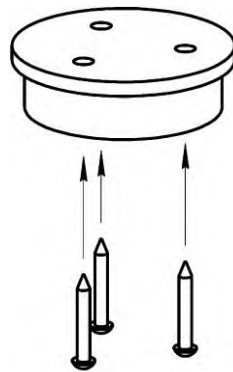
1. Aufhängeset mit Sockel für Netzteile für runde Schienen TRA154SW-BB-R
2. Runde Schiene TRX154-R-D



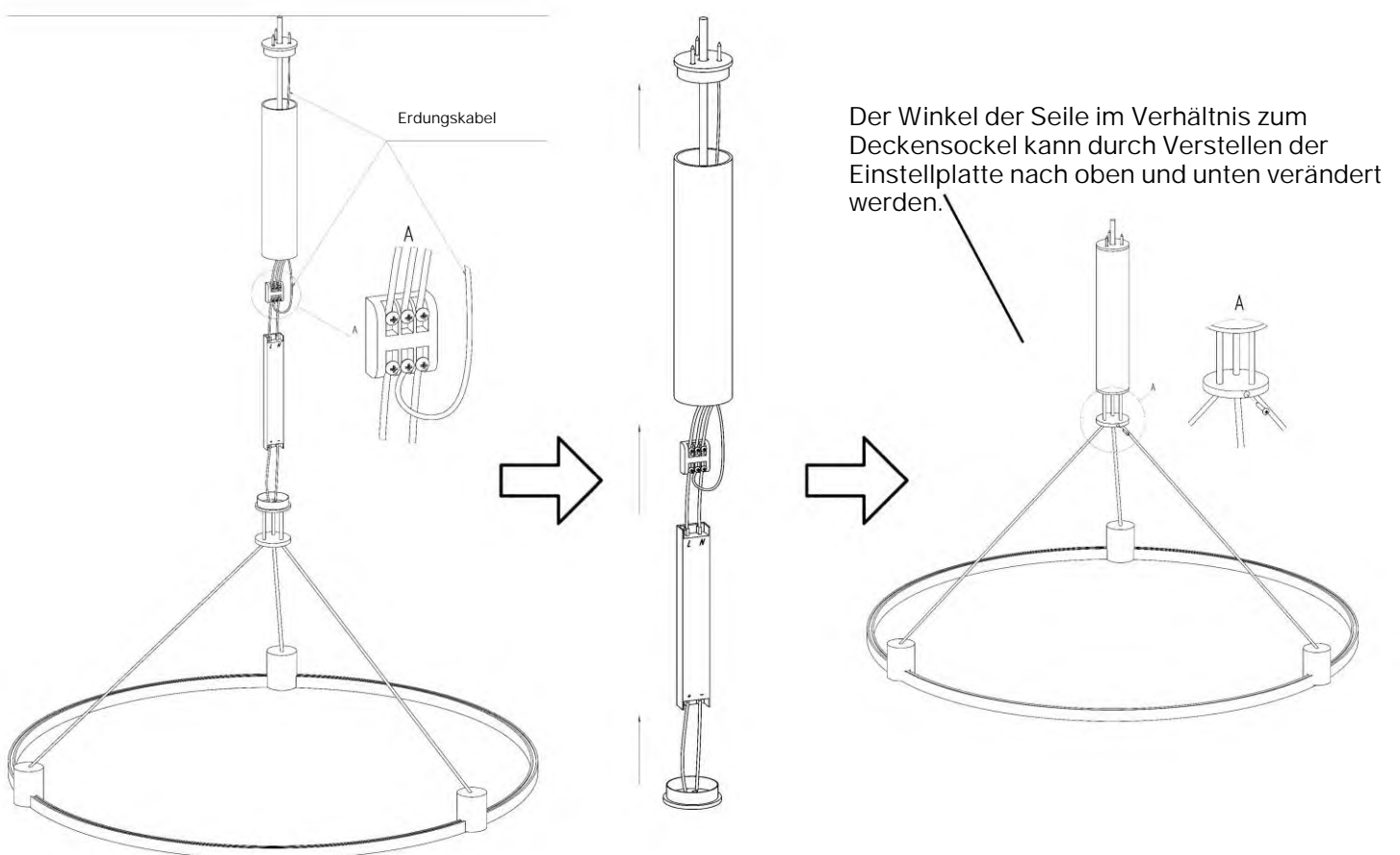
Achtung! Die runde Schiene hat einen Durchmesser von 800 mm und 650 mm.

Montagebeispiel eines Aufhangesets mit rundem Schienensystem

1. Montieren Sie den Sockel des Aufhangesets gemäß den Markierungen an der Decke;



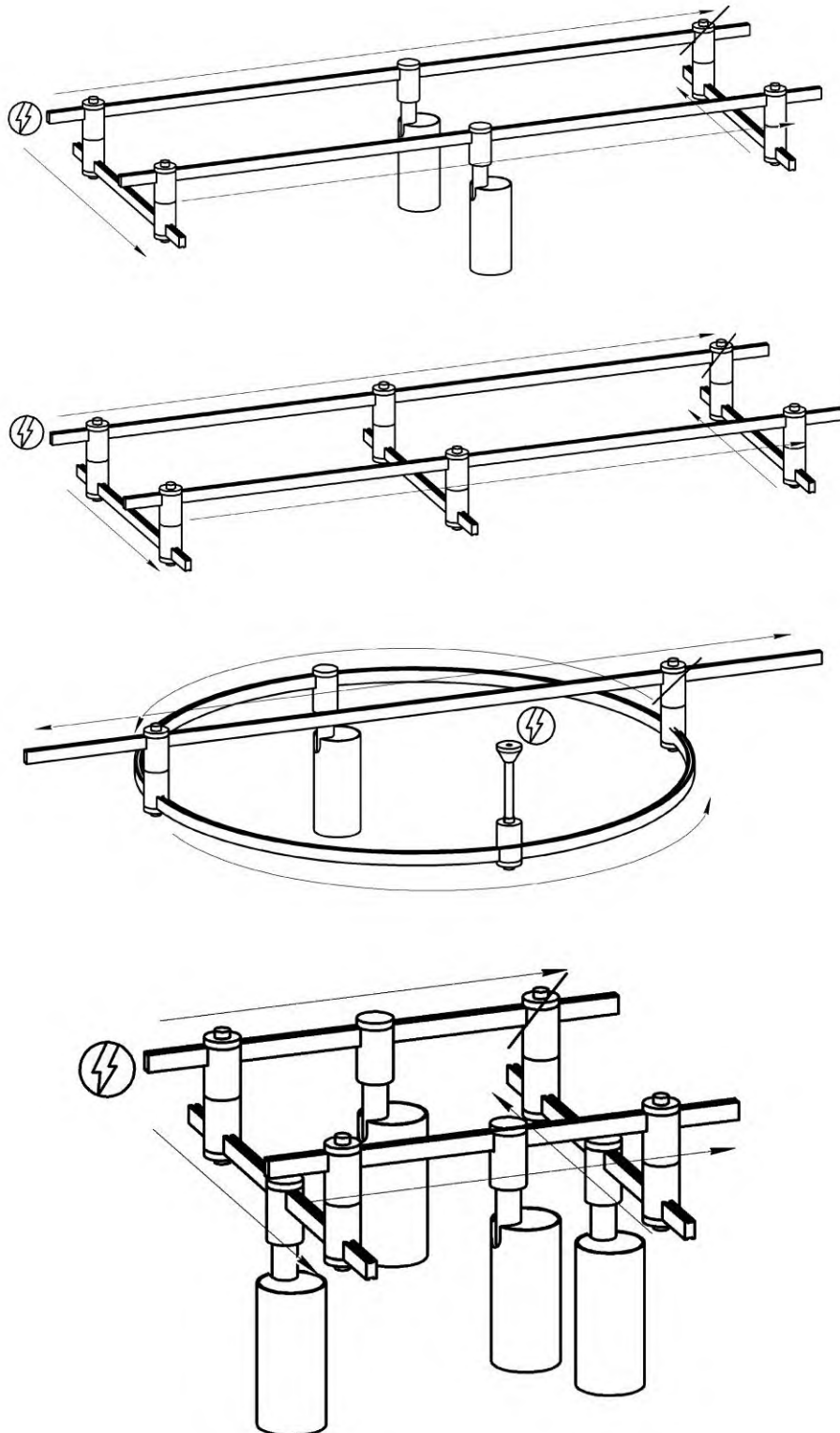
2. Bauen Sie die Deckenschale auseinander und schließen Sie die Stromversorgung entsprechend den Markierungen an. Schließen Sie die Verbinder an die runde Schiene an, befestigen Sie das Seil und schrauben Sie die Konstruktion an den Deckensockel. Stellen Sie die Höhe der Leuchte ein, indem Sie die Arretierung drücken und die gewünschte Länge des Seils nach oben oder unten freigeben;

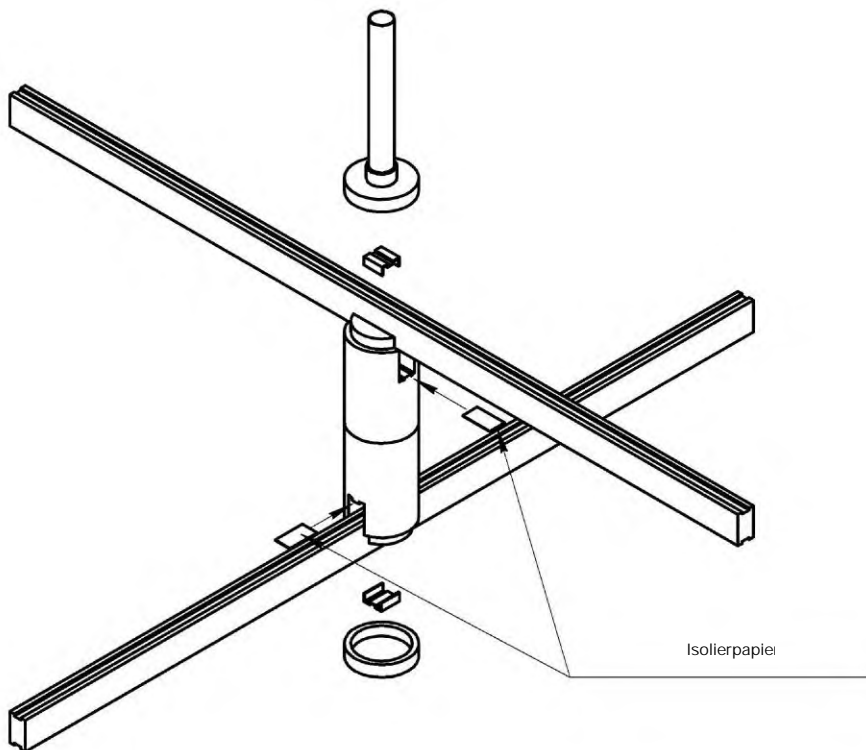
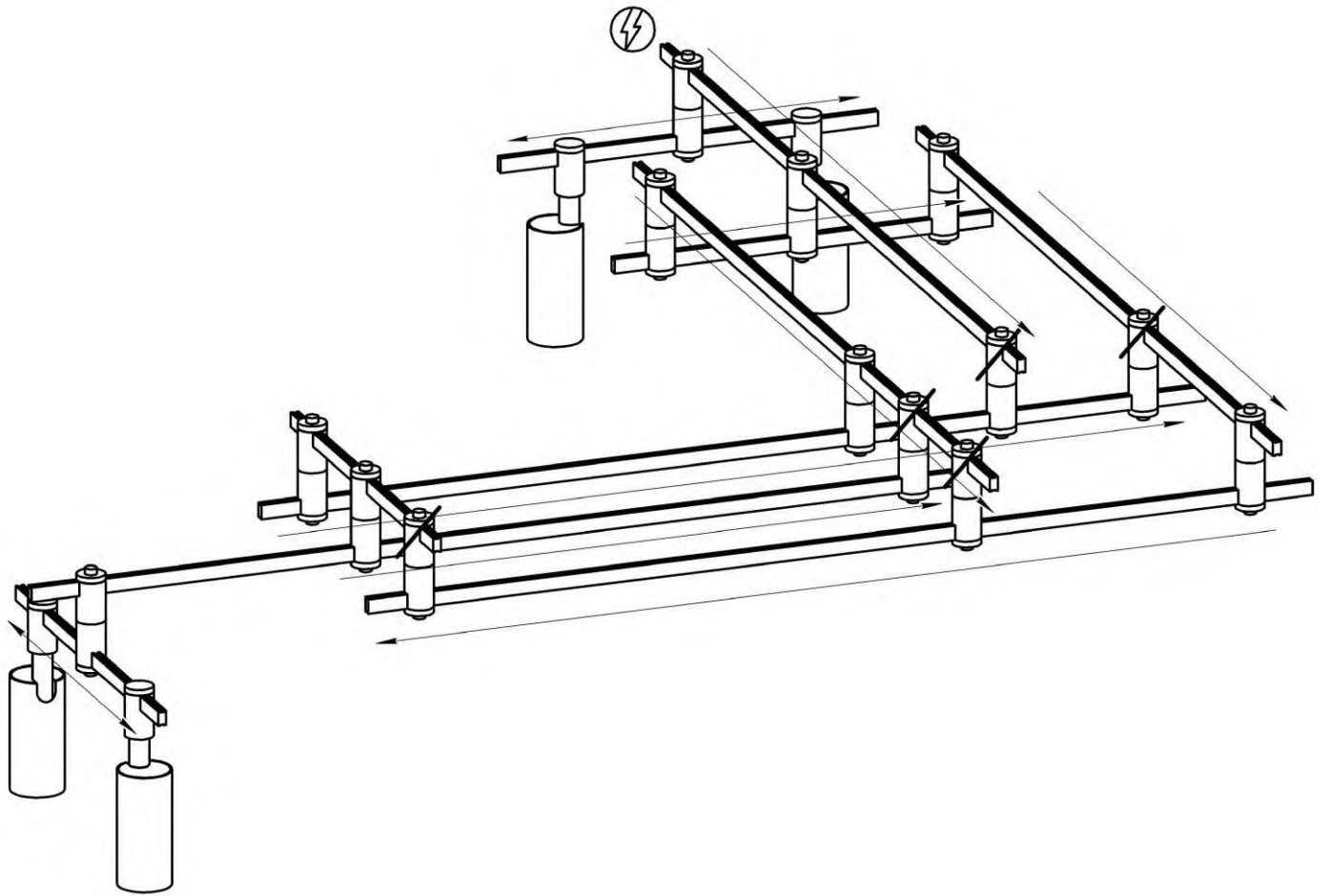


6. VERWENDUNG VON ISOLIERPAPIER BEI DER INSTALLATION VON ZWEIETAGIGEN GESCHLOSSENEN SYSTEMEN

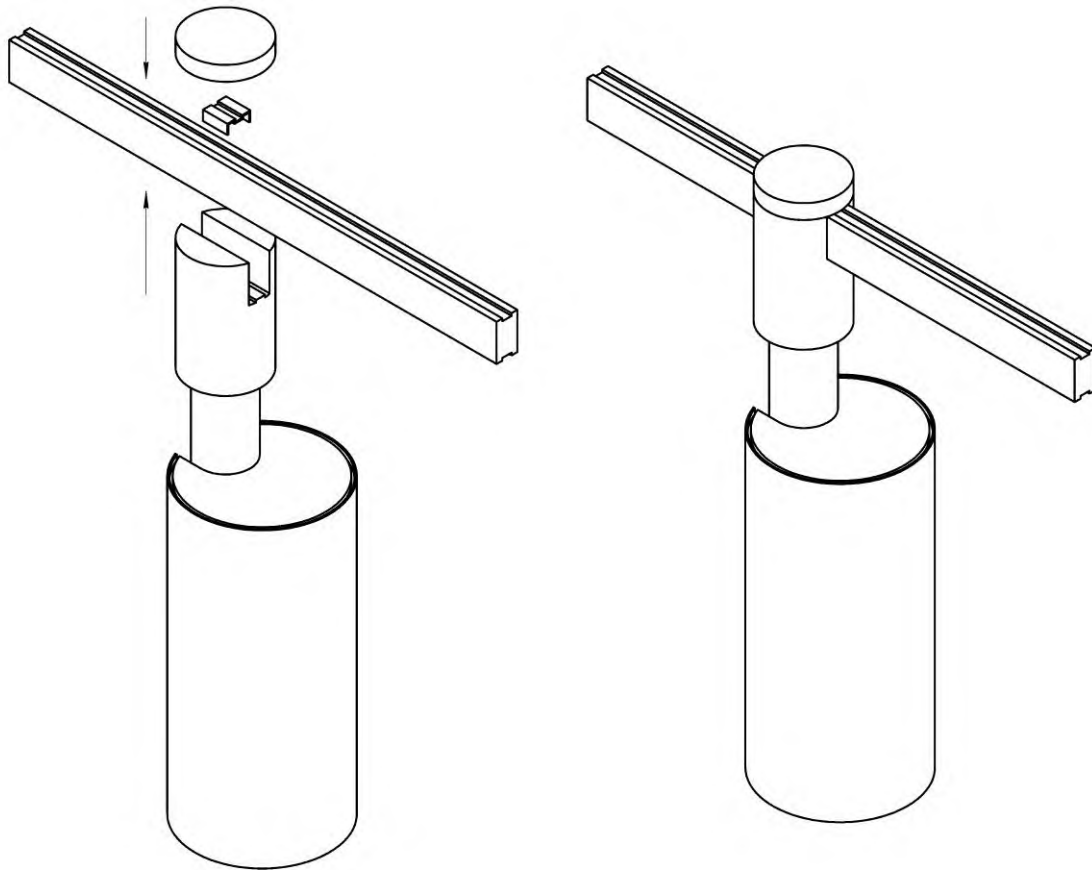
Bei der Änderung von zweietagigen, geschlossenen Beleuchtungskreisläufen des Systems Flarity muss die Gefahr von Kurzschlüssen beim Drehen und Installieren der doppelten Verbinder beachtet werden, da diese leitend sind.

Deshalb wird empfohlen, die Kontakte der doppelten Verbinder mit Isolierpapier zu versehen, wie in den folgenden Beispielen dargestellt:





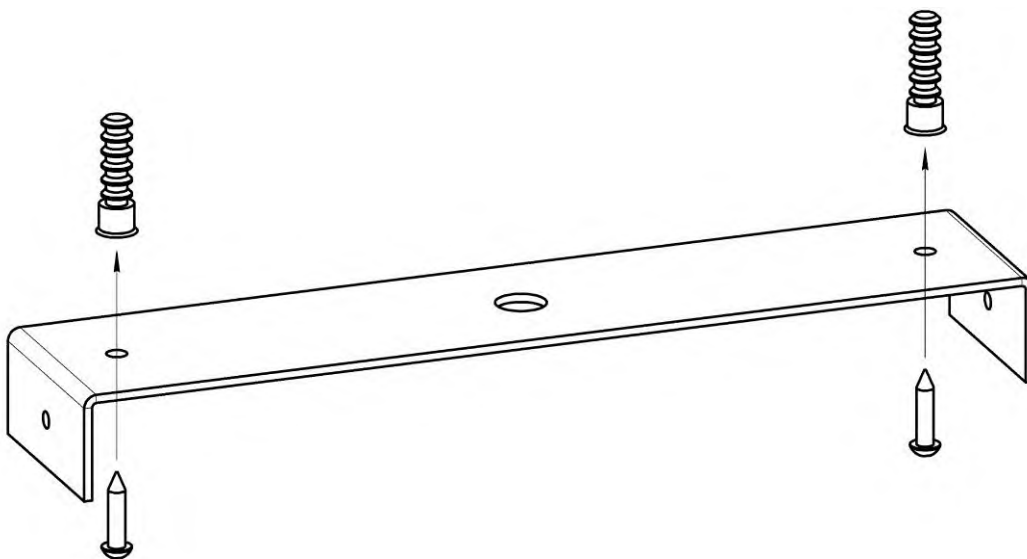
7. ANSCHLUSS DER LEUCHE AN DIE SCHIENE



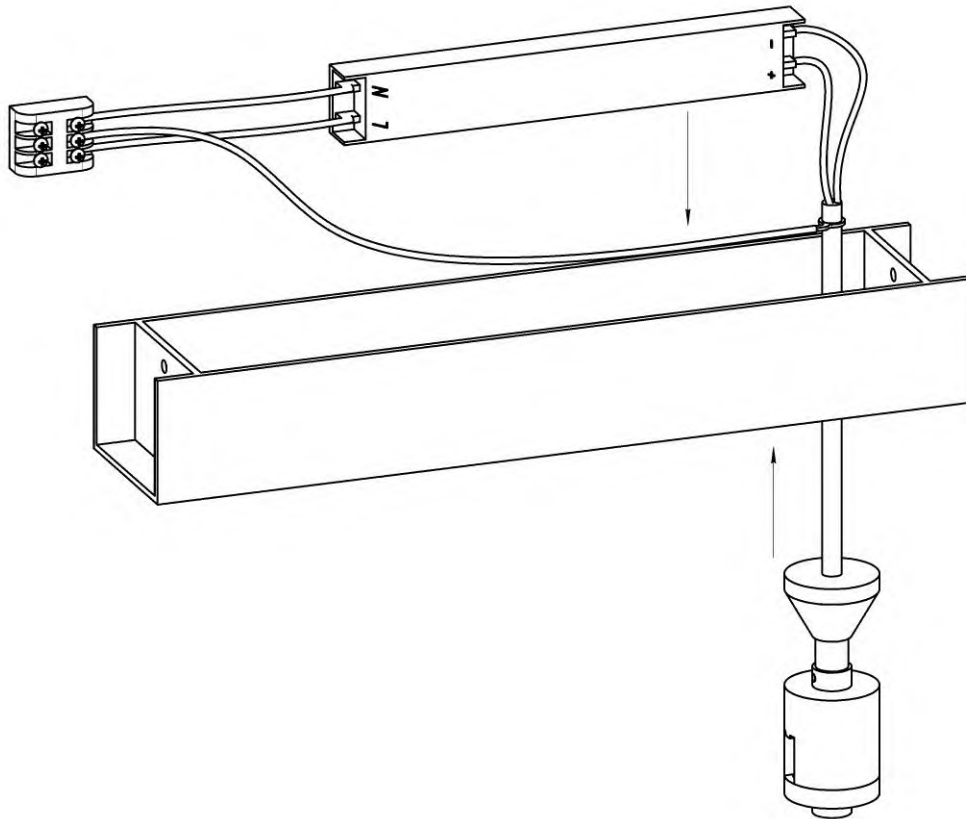
8. ANSCHLUSS AN DIE STROMVERSORGUNG

8.1. MONTAGE VON WAND- UND DECKENSOCKELN

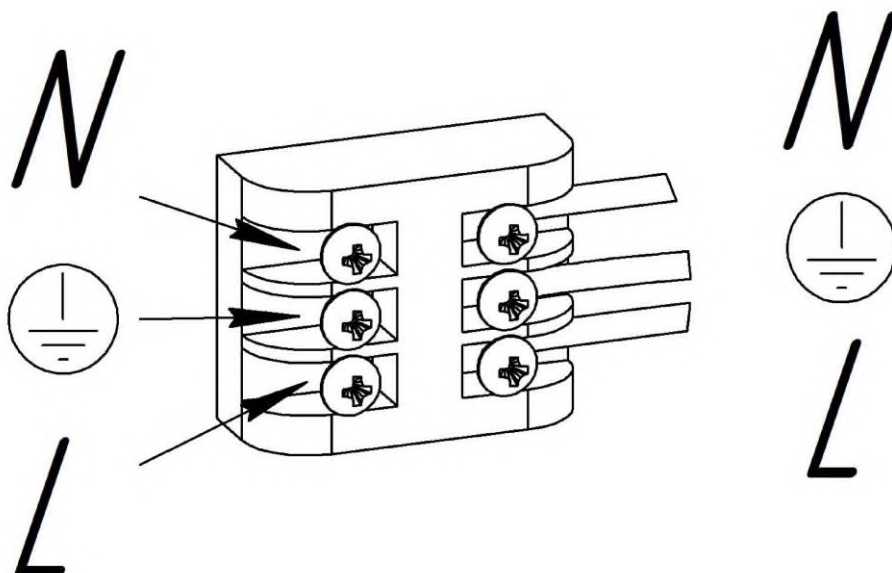
1. Verwenden Sie die Befestigungselemente, um die Halterung an der Wand oder Decke zu montieren;



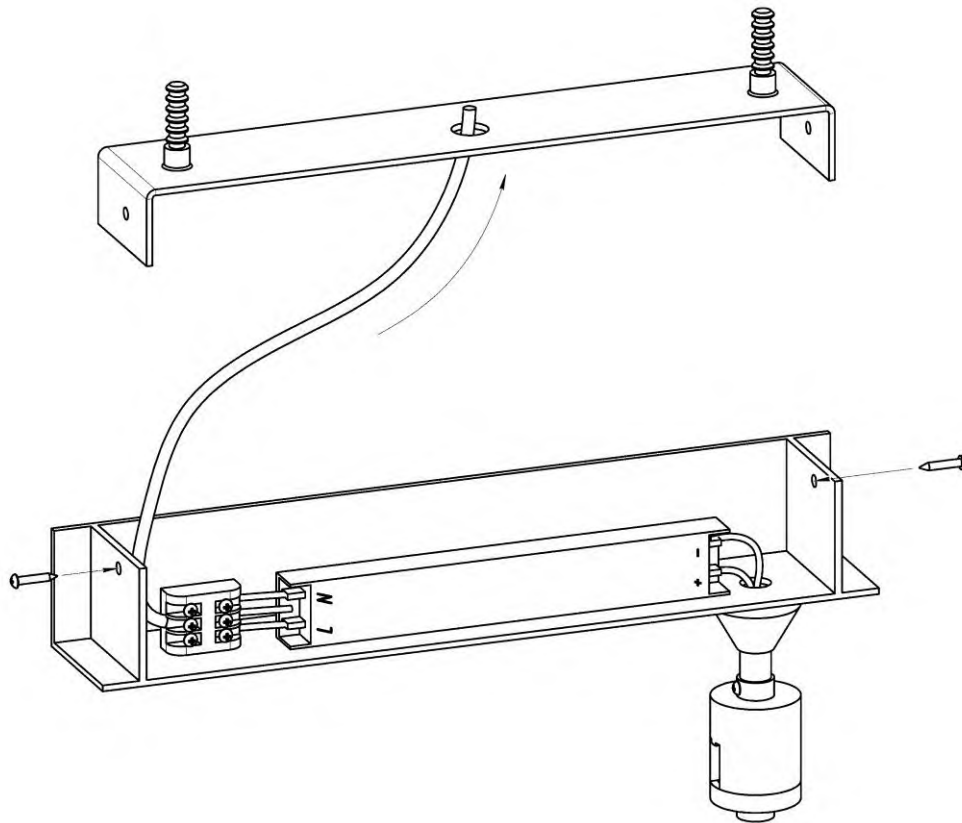
- Schrauben Sie den Verbinder an den Sockel;
- Setzen Sie das Netzteil in den Sockel ein und schließen Sie es an den Verbinder an. Die Polung und Farbe der Drähte spielt keine Rolle;



- Die Netzkabel aus dem 230 V/50 Hz-Haushaltsnetz herausziehen und entsprechend der Markierung auf dem Netzgerät (L, N, PE) an das Netzgerät anschließen;

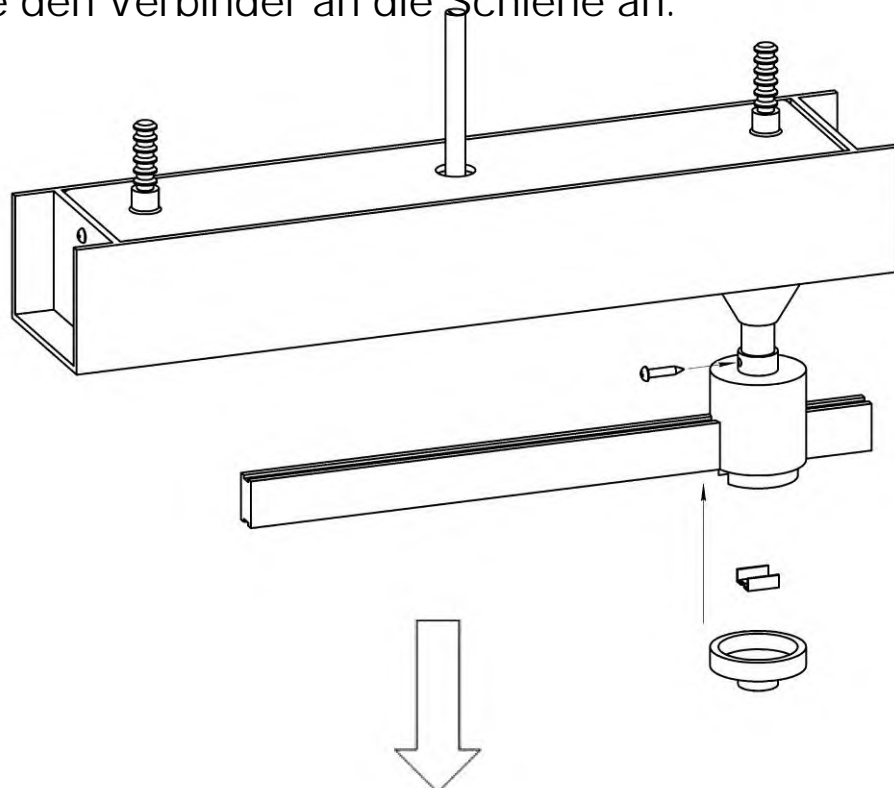


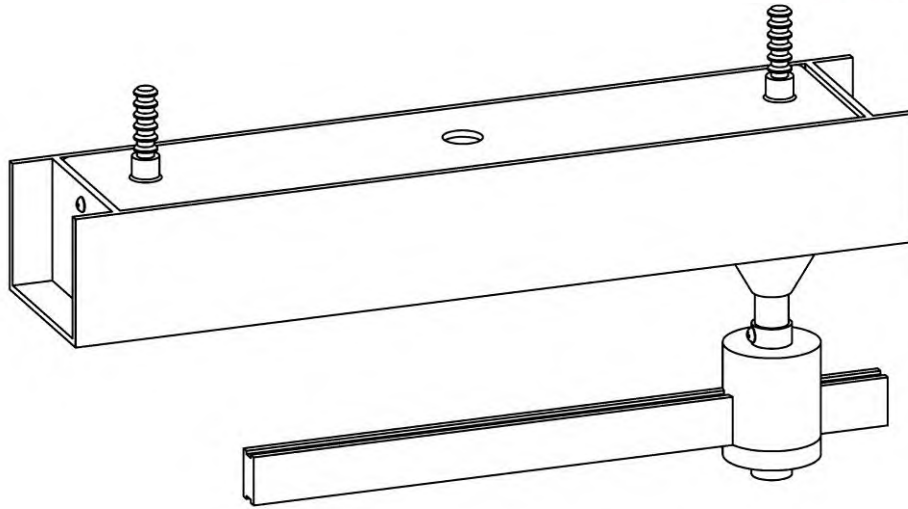
5. Schrauben Sie den Sockel des Netzteils an die Montagehalterung;



Achtung! Alle Installationsarbeiten müssen bei ausgeschalteter Stromversorgung und von einer qualifizierten Person durchgeführt werden.

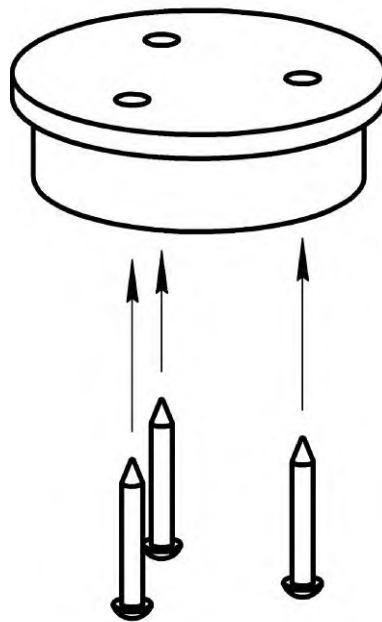
6. Schließen Sie den Verbinder an die Schiene an.



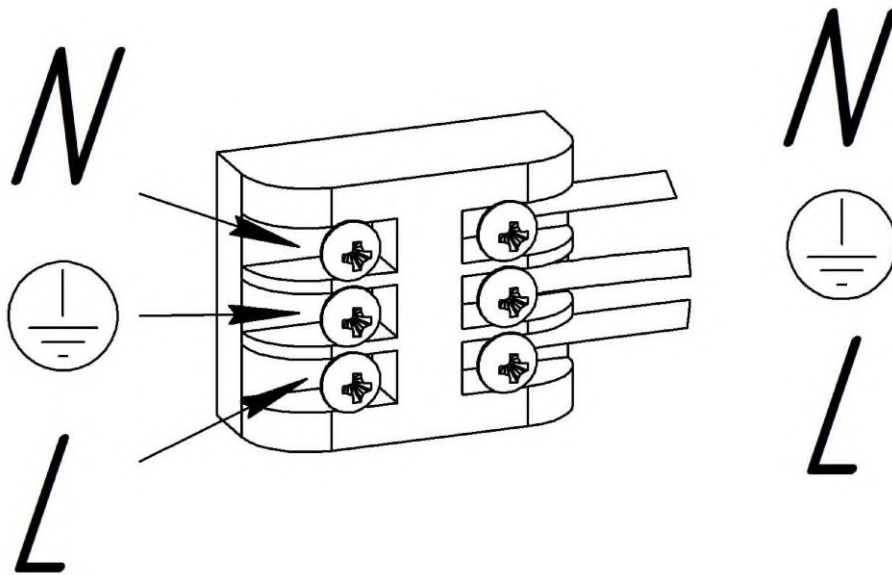


8.2. ANSCHLUSS DER STROMVERSORGUNG AN DIE SEITLICHE ENDEINSPEISUNG

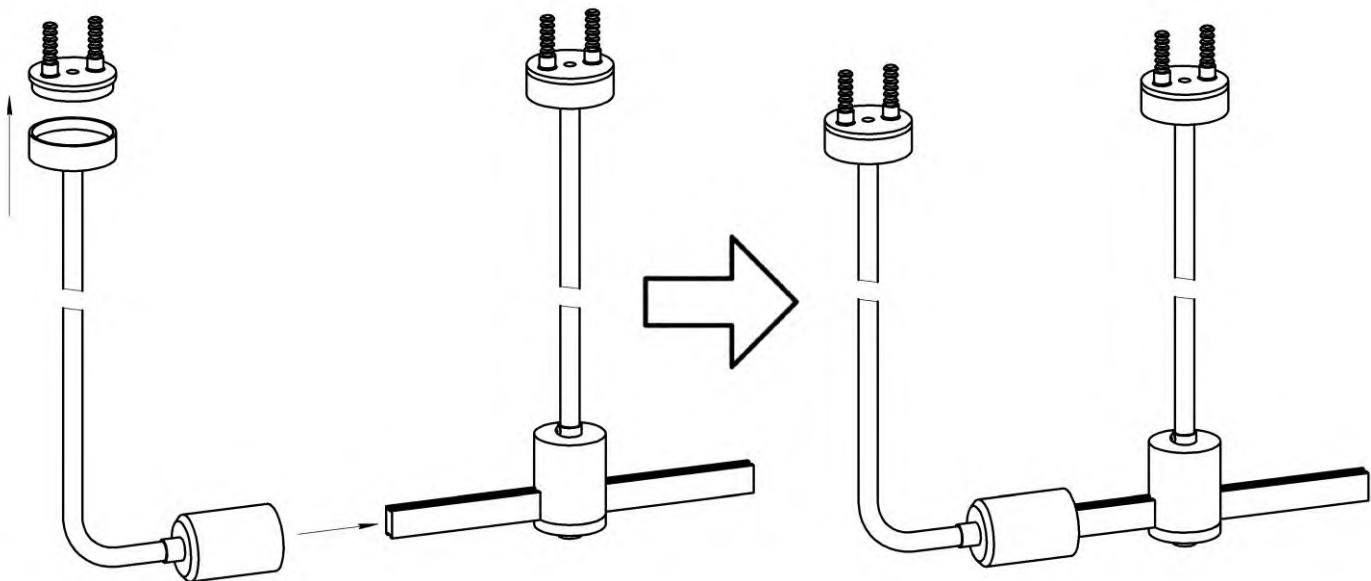
1. Schrauben Sie den Sockel der Einspeisung an die Montageoberfläche;



2. Die Netzkabel aus dem 230V/50Hz-Haushaltsnetz herausziehen und entsprechend der Markierung auf dem Netzgerät (L, N, PE) an das Netzgerät anschließen;



3. Schließen Sie die Kabel der Endeinspeisung an die Stromversorgung an. Die Polarität und Farbe der Kabel ist unerheblich;
4. Verschrauben Sie die Endeinspeisung an den Sockel und verbinden Sie ihn mit der Schiene;
5. Montieren Sie die Leuchte an die Schiene (siehe Abschnitt 7);

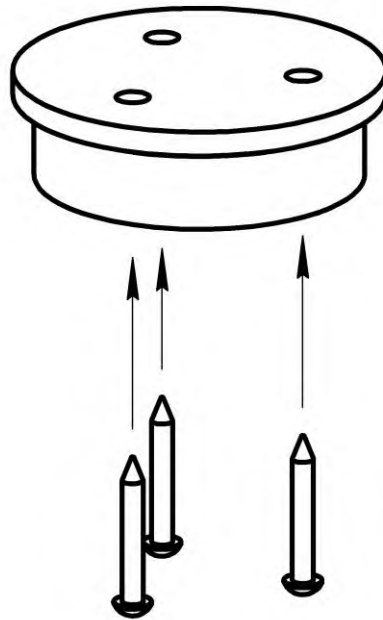


6. Schalten Sie die Stromzufuhr ein.

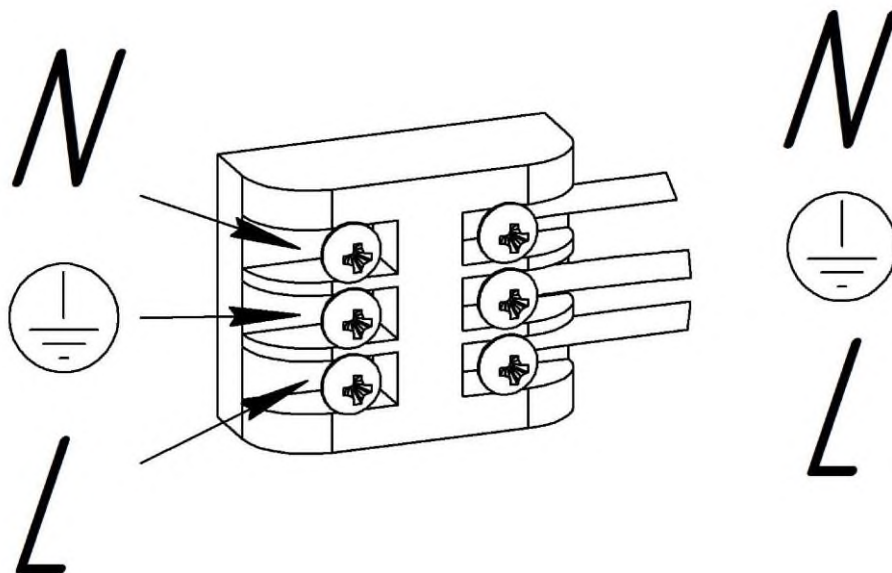
Achtung! Alle Installationsarbeiten müssen bei ausgeschalteter Stromversorgung und von einer qualifizierten Person durchgeführt werden.

8.3. ANSCHLUSS DER STROMVERSORGUNG ÜBER DECKENHALTERUNG MIT ENDEINSPEISUNG

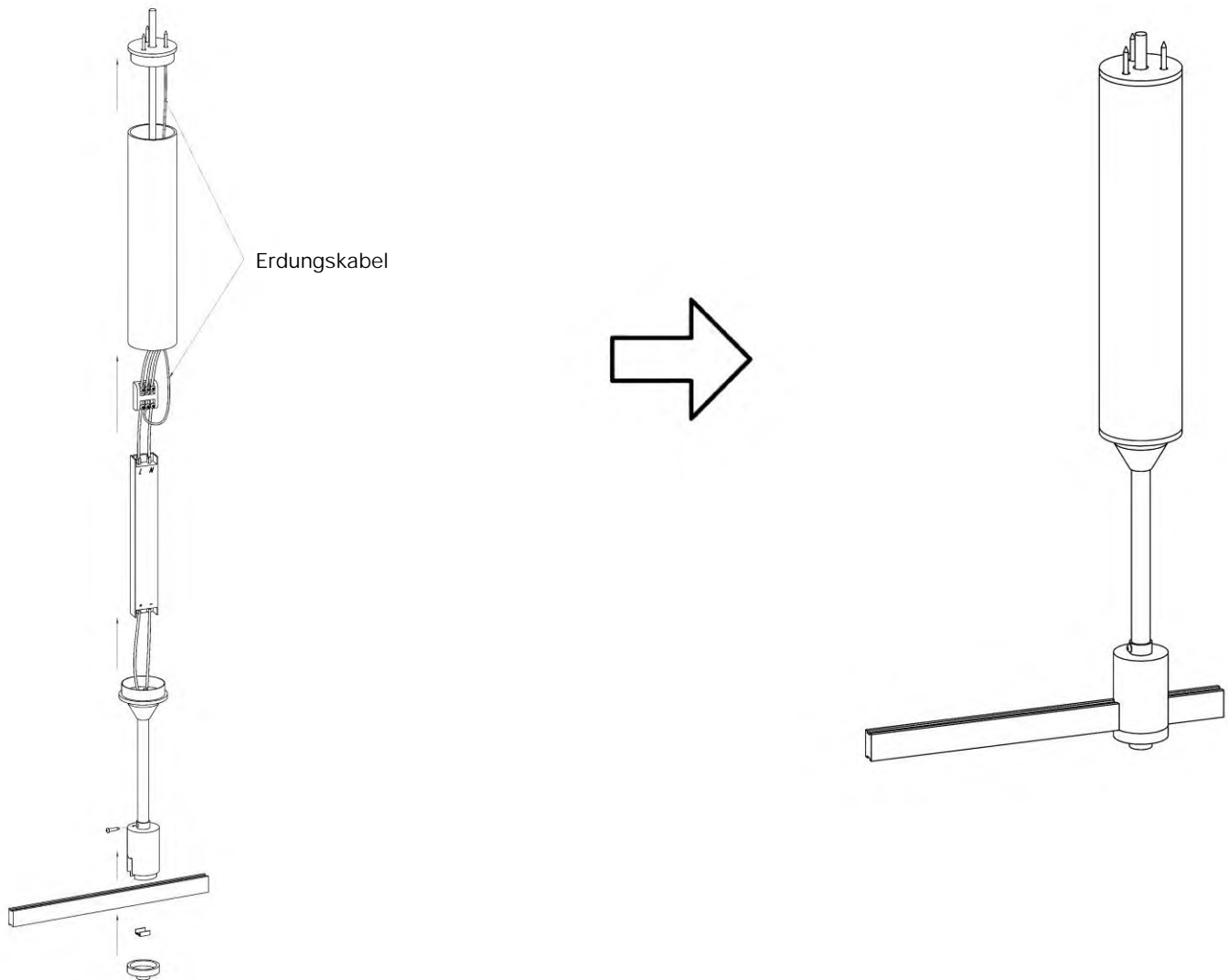
1. Schrauben Sie den Sockel der starren Aufhängung an die Deckenoberfläche;



2. Die Netzkabel aus dem 230V/50Hz-Haushaltsnetz herausziehen und entsprechend der Markierung auf dem Netzgerät (L, N, PE) an das Netzgerät anschließen;



3. Schließen Sie die Kabel der Endeinspeisung an die Stromversorgung an. Die Polarität und Farbe der Kabel ist unerheblich. Verschrauben Sie die starre Aufhängung mit der Endeinspeisung mit dem Sockel und schließen Sie ihn an die Schiene an;

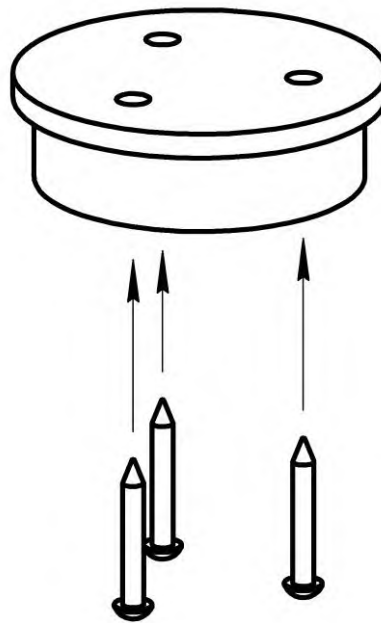


4. Montieren Sie die Leuchte an die Schiene (siehe Abschnitt 7);
5. Schalten Sie die Stromzufuhr ein.

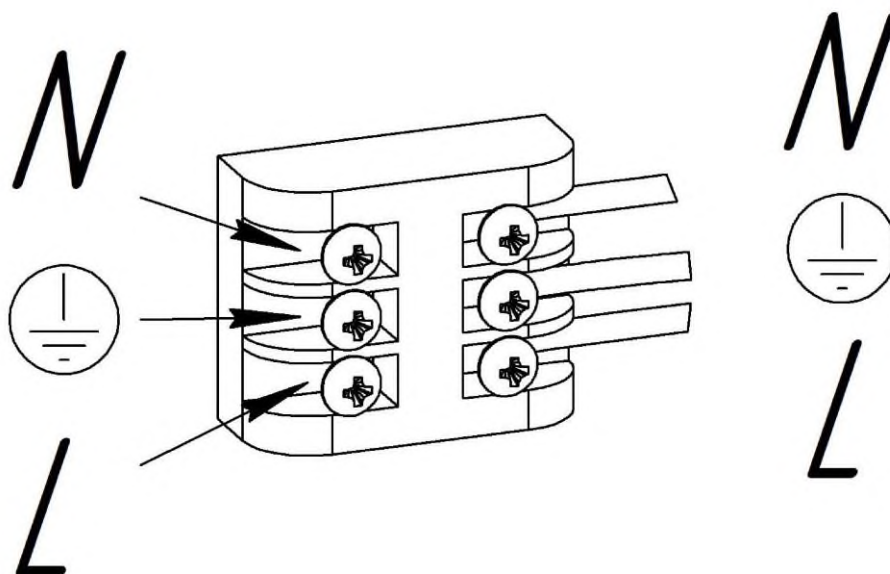
Achtung! Alle Installationsarbeiten müssen bei ausgeschalteter Stromversorgung und von einer qualifizierten Person durchgeführt werden.

8.4. ANSCHLUSS DER STROMVERSORGUNG ÜBER EIN AUFHÄNGESET FÜR RUNDE SCHIENE

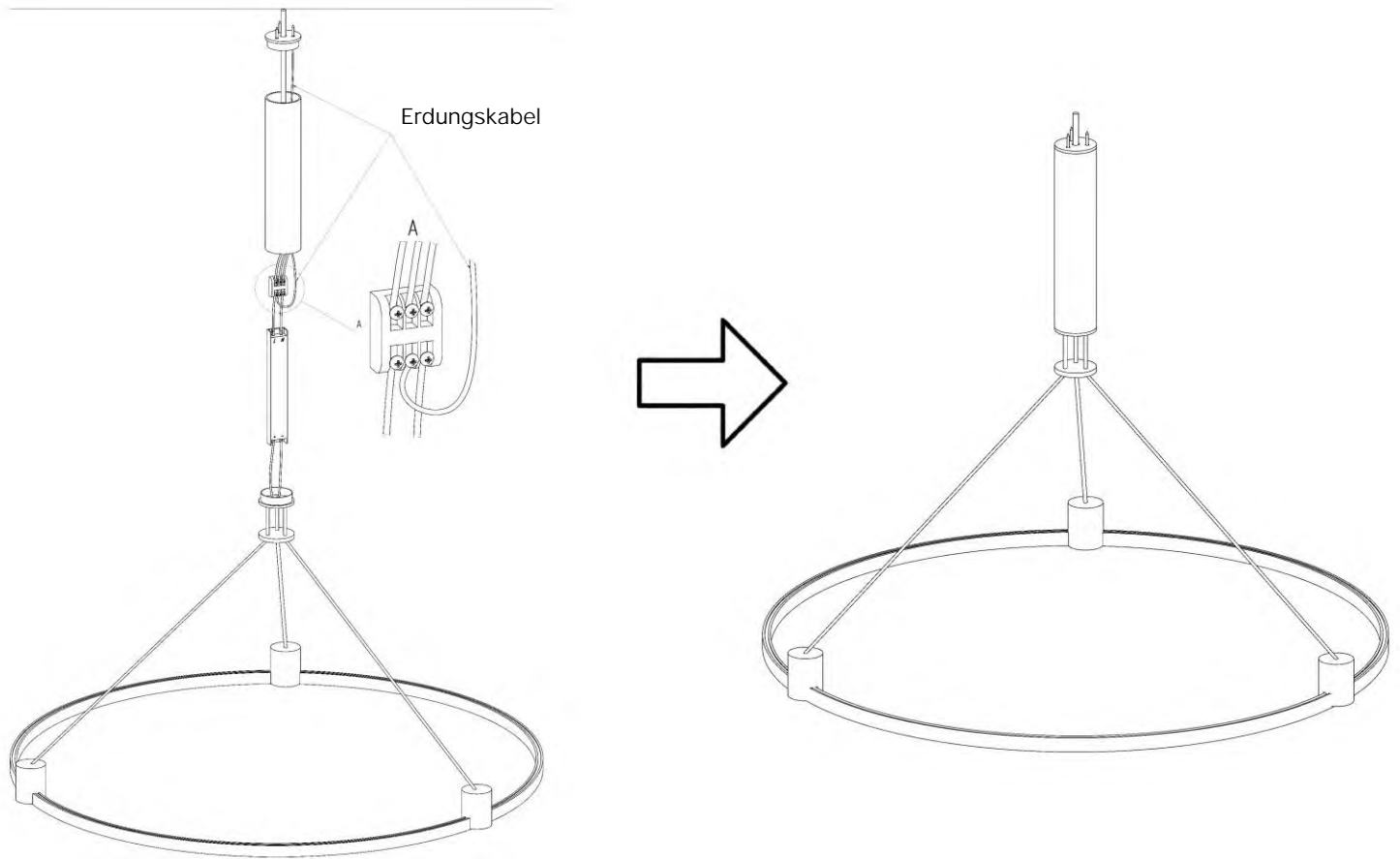
1. Schrauben Sie die Sockel des Aufhangesets an die Deckenoberfläche;



2. Ziehen Sie die Kabel der Endeinspeisung aus dem 230V/50Hz-Haushaltsnetz und schließen Sie sie entsprechend den Markierungen auf dem Netzteil (L, N, PE) an;



3. Legen Sie die Stromquelle in die Schale des Aufhänagesets und schließen Sie es an das stromführende Kabel an. Die Polarität und Farbe der Kabel ist unerheblich. Schrauben Sie die Schale des Aufhänagesets an ihren Sockel:



4. Montieren Sie die Leuchte an die Schiene (siehe Abschnitt 7);
5. Schalten Sie die Stromzufuhr ein.

Achtung! Alle Installationsarbeiten müssen bei ausgeschalteter Stromversorgung und von einer qualifizierten Person durchgeführt werden.

9. BETRIEBSVORSCHRIFTEN

1. Der Betrieb von Stromschienen mit leitfähigen Kontakten ist nur in Innenräumen ohne aggressive Umgebung und ohne fremde Aerosolpartikel bei Temperaturen von 0°C bis +50°C und einer relativen Luftfeuchtigkeit von höchstens 80% zulässig;
2. Anwendbare Wand- und Deckenmontageoptionen mit Hilfe von serienmäßigen Seilaufhängungen und starren Halterungen;
3. Die Schienen sind in einer Länge von 1 und 2 Metern sowie in runder und halbrunder Form mit Durchmessern von 650 und 800 mm erhältlich;
4. Es ist zulässig, mit zusätzlichem Zubehör Abschnitte zu schneiden und Konfigurationen unterschiedlicher Formen zu bilden;
5. Reinigen Sie das System mit einem trockenen, weichen Tuch, und zwar nur, wenn die Stromversorgung ausgeschaltet ist. Verwenden Sie keine chemisch aggressiven Reinigungsmittel;
6. Alle Installations- und Montagearbeiten müssen von Personen durchgeführt werden, die dazu befugt und qualifiziert sind. Wenden Sie sich an eine qualifizierte Fachkraft;
7. Alle Montage- und Demontagearbeiten dürfen nur bei ausgeschaltetem Stromnetz durchgeführt werden;
8. Es ist nicht zulässig, das System ohne eine 24-V-DC-Stromversorgung zu betreiben.
Es ist nicht erlaubt, die Stromschiene direkt an das 230V 50Hz Wechselstromnetz anzuschließen - dies führt zu einem Ausfall der Leuchten;
9. Beim Zusammenstellen eines Schienensystems darf die Leistung der Leuchten nicht mehr als 80% der Gesamtnennleistung des Netzteils betragen;
10. Es wird nicht empfohlen, mehrere Netzteile gleichzeitig mit dem Verbraucher zu verwenden;
11. Die maximal zulässige Seillast bei abgehängter Montage beträgt 5 kg pro Meter;
12. Das Produkt darf nicht mit einem beschädigten Gehäuse oder einer beschädigten Isolierung des Versorgungskabels betrieben werden.

10. ZUSÄTZLICHE INFORMATIONEN

10.1. MÖGLICHE STÖRUNGEN

Störung	Grund	Methoden der Schadensbeseitigung
Die Leuchte funktioniert nicht	Kein Kontakt bei den Verbindungen	Prüfen Sie alle elektrischen Kontakte und Verbindungen
	Die Leuchte ist defekt	Wenden Sie sich für Garantieleistungen oder Ersatz an Ihren Fachhändler
	Das Netzteil ist defekt	Wenden Sie sich für Garantieleistungen oder Ersatz an Ihren Fachhändler
Die Leuchte blinkt oder glimmt schwach, obwohl sie ausgeschaltet ist	Zur Steuerung des Beleuchtungssystems wird ein Schalter mit beleuchteten Tasten installiert oder ein Bewegungssensor (Licht) verwendet	Ersetzen Sie den Schalter durch ein Modell, das keine beleuchteten Tasten oder einen zusätzlichen Widerstand hat. Verwenden Sie einen Bewegungssensor (Beleuchtung) nur mit Relaisausgang
Instabiles Glühen, Flackern, Fremdgeräusche	Im Stromkreis ist ein Dimmer installiert	Und trennen Sie den Dimmschalter vom Stromkreis, ersetzen Sie ihn durch einen Schalter
	Das Netzteil ist defekt	Wenden Sie sich für Garantieleistungen oder Ersatz an Ihren Fachhändler

10.2. LAGERUNG

Die Lagerung der Waren erfolgt in der Verpackung und in geschlossenen Räumen, in denen keine aggressive Umgebung herrscht. Die Lagertemperatur liegt im Bereich von -20°C bis +70°C und die relative Luftfeuchtigkeit beträgt nicht mehr als 95%. Direkte Einwirkung von Feuchtigkeit ist nicht zulässig.

10.3. TRANSPORT

Das Produkt ist in seiner Verpackung für den See-, Schienen-, Straßen- und Lufttransport geeignet.

10.4. ENTSORGUNG

Das Produkt enthält in seiner Konstruktion keine giftigen und chemisch gefährlichen Verbindungen und unterliegt daher den Vorschriften für die Entsorgung fester Abfälle.

10.5. ZERTIFIZIERUNG

Hergestellt in Übereinstimmung mit den Unterlagen des Herstellers.

Alle Bestandteile des Systems sind bei Einhaltung aller in der Anleitung genannten Regeln sicher zu verwenden.

Sicherheitsnormen, Vorschriften, Anforderungen EC steht an erster Stelle.

10.6. GARANTIEVERPFLICHTUNGEN

Die Garantie für das Produkt beträgt 36 Monate ab dem Verkaufsdatum, das auf der Grundlage von Belegen über die Tatsache des Verkaufs festgelegt wird.

Garantieleistungen werden unter der Voraussetzung erbracht, dass die Fehlfunktion auf einen produktionsbedingten Defekt zurückzuführen ist und alle Bedienungs-, Transport- und Lagerungshinweise in dieser Anleitung beachtet wurden.

In folgenden Fällen ist die Garantie nicht wirksam: wenn das Produkt für einen anderen als den vorgesehenen Zweck verwendet wurde; wenn der Defekt nach der Übergabe des Produkts an den Verbraucher auftrat und durch unsachgemäße oder unvorsichtige Handhabung.

Nichtbeachtung der in dieser Anleitung angegebenen Anforderungen verursacht wurde. Auch in Fällen höherer Gewalt, einschließlich Feuer, Überschwemmungen, Hochspannungsentladungen usw., Naturkatastrophen, Unfällen und vorsätzlichen Handlungen Dritter, die zu einer Fehlfunktion des Produkts führen.

10.7. HERSTELLER

Maytoni GmbH, Feldstiege 98, 48161 Münster, Deutschland

10.8. IMPORTEUR

Maytoni GmbH, Feldstiege 98, 48161 Münster, Deutschland

www.maytoni.de

Entwickelt in Deutschland. Hergestellt in China.

Kein Verfallsdatum.